



中华人民共和国国家标准

GB 42296—2022

电动自行车用充电器安全技术要求

Safety technical requirements of charger for electric bicycles

2022-12-29 发布

2023-07-01 实施

国家市场监督管理总局
国家标准化管理委员会 发布



GB 42296—2022《电动自行车用充电器安全技术要求》 国家标准第 1 号修改单

一、“1 范围”第三段修改为：

本文件不适用于电动自行车的充/换电柜、充电桩、快速充电站等充电设施。

二、“4 防触电保护类别”增加以下内容：

4.3 安装及使用形式

电动自行车用充电器不应设计、制造及使用车载形式。

三、“5.5 输出接口安全性”中 5.5.6、5.5.7、5.5.8 分别增加：

注：无线充电器不适用。

四、“7 标志、警示语和说明书”改为“7 标志、警示语、说明书和编码”，并增加以下内容：

7.4 编码

7.4.1 充电器应有编码。充电器编码采用 13 位代码结构，由 3 部分组成，从左至右依次是生产企业代码、生产年份代码及型号规格代码，中间以“-”分隔，如图 6 所示。

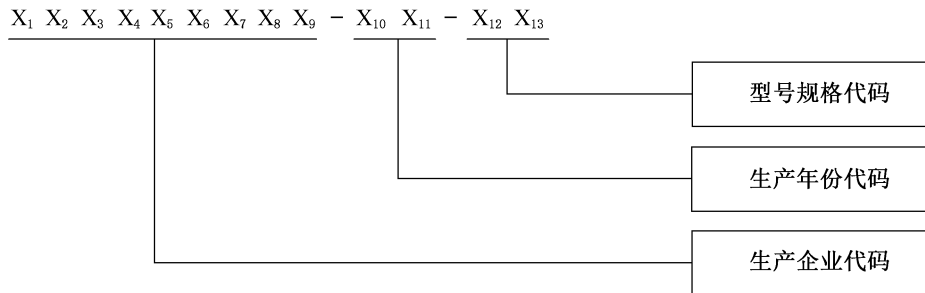


图 6 充电器编码示意图

图 6 中代码说明如下。

——X₁~X₉：生产企业代码，以企业统一社会信用代码的第 9 位~第 17 位主体标识码（组织机构代码）表示，境外企业代码以 JW 开头，其他 7 位由企业自定义。

——X₁₀ X₁₁：生产年份代码，以公元纪年的后两位表示。

——X₁₂ X₁₃：型号规格代码，由各生产企业自行分配。

注：型号规格代码并不是充电器的型号或者规格，只是各生产企业对型号规格分配的代码。

同一生产企业生产的不同型号规格充电器，不应重复使用同一型号规格代码。

充电器硬件相同但是协议类型等软件不同时，应重新分配型号规格代码。

型号规格代码可以是数字或英文字母，但不应使用字母 I、O、Z。

充电器编码的内容应在规格书或者说明书中解释。

7.4.2 充电器的外壳醒目位置应设置永久性耐高温标牌,充电器编码应标识在该标牌上。将编码标牌放入 (950 ± 10) ℃的加热炉,在此试验温度下保持 0.5 h。然后取出编码标牌,将其在空气中自然冷却至室温。试验后编码信息应完整、清晰。

目 次

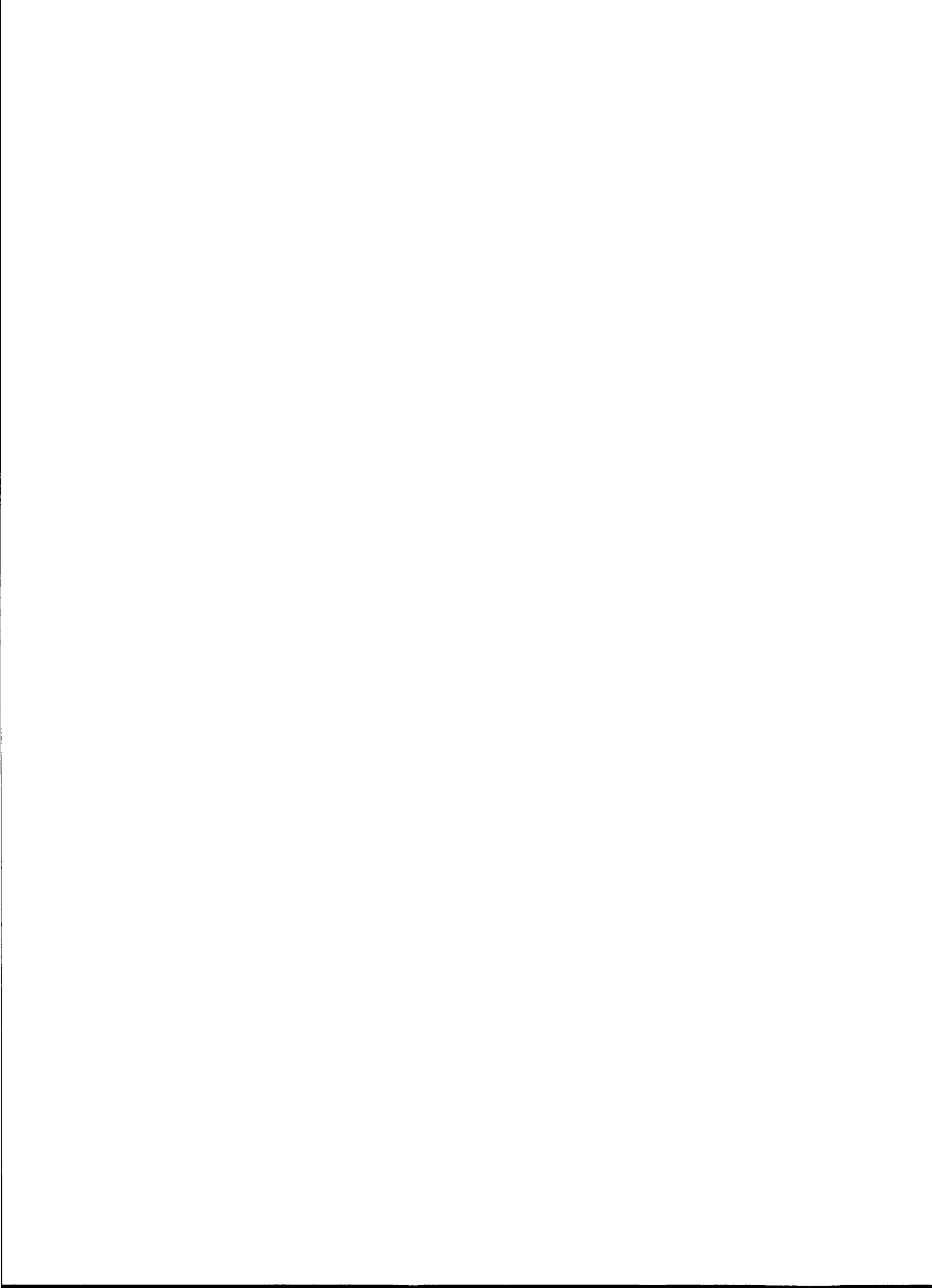
前言	I
1 范围	1
2 规范性引用文件	1
3 术语和定义	1
4 防触电保护类别	3
5 要求	3
6 试验方法	15
7 标志、警示语和说明书	21
8 标准的实施	22
附录 A (资料性) 30 MHz~1 000 MHz 频段发射测试流程图	23
附录 B (资料性) 充电器电气间隙和爬电距离测试示例	24
附录 C (资料性) 测试充电器的电路	25
附录 D (资料性) 抗扰度试验方法	26
参考文献	27

前 言

本文件按照 GB/T 1.1—2020《标准化工作导则 第1部分：标准化文件的结构和起草规则》的规定起草。

请注意本文件的某些内容可能涉及专利。本文件的发布机构不承担识别专利的责任。

本文件由中华人民共和国工业和信息化部提出并归口。



电动自行车用充电器安全技术要求

1 范围

本文件规定了电动自行车用充电器的防触电保护类别、安全性、标志、警示语和说明书技术要求，描述了相应的试验方法。

本文件适用于符合 GB 17761 规定的电动自行车用充电器。

本文件不适用于电动自行车的车载充电器、充/换电柜、充电桩、快速充电站等充电设施。

2 规范性引用文件

下列文件中的内容通过文中的规范性引用而构成本文件必不可少的条款。其中，注日期的引用文件，仅该日期对应的版本适用于本文件；不注日期的引用文件，其最新版本（包括所有的修改单）适用于本文件。

- GB/T 1002 家用和类似用途单相插头插座 型式、基本参数和尺寸
- GB/T 2099.1 家用和类似用途插头插座 第1部分：通用要求
- GB/T 2423.1 电工电子产品环境试验 第2部分：试验方法 试验A：低温
- GB/T 2423.2 电工电子产品环境试验 第2部分：试验方法 试验B：高温
- GB/T 2423.3 环境试验 第2部分：试验方法 试验Cab：恒定湿热试验
- GB/T 2423.10—2019 环境试验 第2部分：试验方法 试验Fc：振动（正弦）
- GB/T 4208—2017 外壳防护等级（IP代码）
- GB 4343.1 家用电器、电动工具和类似器具的电磁兼容要求 第1部分：发射
- GB 4706.1—2005 家用和类似用途电器的安全 第1部分：通用要求
- GB 4943.1—2022 音视频、信息技术和通信技术设备 第1部分：安全要求
- GB/T 5013.1 额定电压450/750 V及以下橡皮绝缘电缆 第1部分：一般要求
- GB/T 5169.11—2017 电工电子产品着火危险试验 第11部分：灼热丝/热丝基本试验方法 成品的灼热丝可燃性试验方法（GWEPT）
- GB/T 5169.16—2017 电工电子产品着火危险试验 第16部分：试验火焰 50 W水平与垂直火焰试验方法
- GB/T 5169.21—2017 电工电子产品着火危险试验 第21部分：非正常热 球压试验方法
- GB/T 16935.1—2008 低压系统内设备的绝缘配合 第1部分：原理、要求和试验
- GB 17625.1—2012 电磁兼容 限值 谐波电流发射限值（设备每相输入电流≤16 A）
- GB 17761 电动自行车安全技术规范
- CISPR 16-2-3 无线电骚扰和抗扰度测量设备和测量方法规范 第2-3部分：无线电骚扰和抗扰度测量方法 辐射骚扰测量（Specification for radio disturbance and immunity measuring apparatus and methods—Part 2-3: Methods of measurement of disturbances and immunity—Radiated disturbance measurements）

3 术语和定义

GB 4706.1—2005界定的以及下列术语和定义适用于本文件。

注：除另行说明或规定外，本文件中的术语“电压”和“电流”都是指有效值(r.m.s)。

3.1

涓流充电 trickle charge

使蓄电池保持在近似完全充电状态的连续小电流[不大于 0.03C]进行充电。

3.2

额定输入电压 rated input voltage

由制造商为充电器规定的输入电压。

3.3

额定输入电流 rated input current

由制造商给充电器规定的额定输入电流

注：一般把充电器高效充电区结束前的输入电流，规定为额定输入电流。

3.4

额定输出电压 rated output voltage

由制造商给充电器规定的直流输出电压。

3.5

最高输出电压 max output voltage

由制造商给充电器规定的最高输出电压。

3.6

额定输出电流 rated output current

由制造商给充电器规定的额定直流输出电流。

注：一般把充电器高效充电区结束前的输出电流，规定为额定输出电流。

3.7

电源软线 supply cord

固定到充电器上，用于给充电器提供交流电的软线。

3.8

输出软线 output cord

固定在充电器上，用于充电器输出直流电的软线。

3.9

热失控 thermal runaway

充电时出现的一种临界状态，由蓄电池组热量产生的速率超过其散热能力导致温度连续升高，进而使蓄电池组破坏。

注：在锂离子蓄电池组中，热失控可能引起锂熔化。

3.10

高效充电区 high efficient charging range

蓄电池组在规定的单体蓄电池的充电电压值以下进行充电的区域。通常以一个恒定的直流电流值对蓄电池组进行充电。

注：在温度为 25 ℃ 的环境中，铅酸单体蓄电池的充电电压在 2.40 V 以下，三元锂离子单体蓄电池和锰酸锂离子单体蓄电池的充电电压在 4.10 V 以下，磷酸铁锂离子单体蓄电池的充电电压在 3.34 V 以下时的充电区间。

[来源：GB/T 36944 2018, 3.11]

3.11

高压充电区 high voltage charging range

蓄电池在规定的单体蓄电池的充电电压值及以上进行充电的区域。通常以一个恒定的直流电压值对蓄电池进行充电。

注：在温度为 25 ℃ 的环境中，铅酸单体蓄电池的充电电压在 2.40 V 及以上，锂离子单体蓄电池、三元锂离子单体蓄电池和锰酸锂离子单体蓄电池在 4.10 V 及以上，磷酸铁锂离子单体蓄电池在 3.34 V 及以上时的充电区间。

[来源：GB/T 36944—2018,3.12]

3.12

额定容量 rated capacity

在规定的条件下，蓄电池完全充电状态所能提供的由制造厂标明的安时电量。

注：额定容量用“C”表示。

3.13

正常工作 normal operation

当充电器连接到电源时，其按正常使用进行工作的状态。

注：包含高效充电、高压充电、涓流充电等状态，以及说明书明示的最大充电电流、电压状态。

4 防触电保护类别

4.1 I 类充电器

电击防护不仅依靠基本绝缘，且包括一个附加安全措施的充电器。该充电器防护措施是将易触及的带电部件连接到设施固定部件中的接地保护导体上，以使得基本绝缘失效，易触及的带电部件不会带电。该类充电器有一个保护接地。

注：此防护措施包含电源线中的保护性导线。I 类充电器中可能包含 II 类结构。

示例：输入端为单相两极带接地插头的充电器。

4.2 II 类充电器

电击防护不仅依靠基本绝缘，而且提供双重绝缘或加强绝缘等附加安全措施的充电器。该类充电器没有保护接地。

示例：输入端为单相两极插头的充电器。

5 要求

5.1 机械安全及结构

5.1.1 外壳冲击

按 6.1.1 规定的方法进行试验后，充电器应符合 GB 4706.1—2005 中 21.1 的规定。

5.1.2 跌落

按 6.1.2 规定的方法进行试验后，充电器应符合 GB 4706.1—2005 中 8.1、15.1.1、16.3 和第 29 章的规定。

5.1.3 振动

按 6.1.3 规定的方法进行试验后，充电器应符合以下要求：

- a) 各相关部件无变形脱落；
- b) 符合 5.2.2 的规定；
- c) 能正常工作。

5.1.4 结构

5.1.4.1 充电器的结构应符合以下要求：

- a) 消除在正常使用或用户维护期间对用户造成危险的粗糙或锐利的棱边；
- b) 通过一个隔离装置(变压器等)给输出电路供电；
- c) 木材、棉花、丝、普通纸以及类似的纤维或吸湿性材料，除非经过浸渍，否则不应作为绝缘材料使用。

5.1.4.2 保护阻抗应至少由两个单独的元件构成，这些元件的阻抗在器具的寿命期间内不能有明显的改变。如果这些元件中的任何一个出现短路或开路，则不应超过 GB 4706.1—2005 中 8.1.4 规定的值。

注：符合 GB 4943.1—2022 中 5.5.6 的电阻器和符合 GB/T 6346.14—2015 的 Y 级电容器认为是足够稳定的阻抗元件。

5.1.4.3 通过一个插头来与电源连接的器具，其结构应能使其在正常使用中当触碰该插头的插脚时，不会因有充过电的电容器而引起电击危险。

注：额定容量不大于 0.1 μF 的电容器，不认为会引起电击危险。

5.1.5 内部布线

充电器内部布线应符合以下要求。

- a) 当套管作为内部布线的附加绝缘来使用时，采用可靠的方式保持在位。
- b) 布线通路光滑，且无锐利棱边。
- c) 布线的保护使它们不与能引起绝缘损坏的毛刺、冷却翅片或类似的物件接触。有绝缘导线穿过的金属孔洞，有平整、圆滑的表面或带有绝缘套管。
- d) 黄/绿组合双色标识的导线，只用作接地导线。

5.2 电气安全

5.2.1 工作温度下的泄漏电流

按 6.2.1 规定的方法进行试验后，其值应不大于以下限值：

- a) 对 I 类充电器：0.75 mA；
- b) 对 II 类充电器和 II 类结构：0.25 mA。

5.2.2 电气强度

按 6.2.2 规定的方法进行试验，充电器不应出现击穿现象。

5.2.3 电气间隙、爬电距离和固体绝缘

5.2.3.1 电气间隙

按 6.2.3.1 规定的方法进行试验，充电器应符合 GB 4706.1—2005 中 29.1 的规定。

对在海拔高于 2 000 m 的区域使用的充电器，其最小电气间隙应根据 GB/T 16935.1—2008 中表 A.2 规定的相关系数进行增加。

5.2.3.2 爬电距离

按 6.2.3.2 规定的方法进行试验，充电器应符合 GB 4706.1—2005 中 29.2 的规定。

对于工作电压 $>50\text{ V}$ 且 $\leq 630\text{ V}$ ，如果 GB 4706.1—2005 中 29.2 的表 17、表 18 中没有列出电压值，爬电距离的值可通过插值法得到。

如果插值法得到的爬电距离小于相应的电气间隙值,则应采用该电气间隙值作为爬电距离的数值。

5.2.3.3 固体绝缘

按 6.2.3.3 规定的方法进行试验,充电器应符合 GB 4706.1—2005 中 29.3 的规定。

5.2.4 防触电保护

按 6.2.4 规定的方法进行试验,充电器的结构和外壳应使其对意外触及带电部件有足够的防护。

5.2.5 非正常工作

5.2.5.1 错接

按 6.2.5.1 规定的方法进行试验,充电器应无电流输出,不发生电击、火灾和机械危险。正确连接后充电器应正常工作。

5.2.5.2 短路

按 6.2.5.2 规定的方法进行试验,充电器应无任何故障出现,不发生电击、火灾和机械危险。

5.2.5.3 风扇堵转

装有风扇的充电器按 6.2.5.3 规定的方法进行试验,应符合 5.2.2 的规定。

5.2.5.4 元件失效

按 6.2.5.4 规定的方法进行试验,充电器电路中任何一个元件短路或开路(满足基本绝缘、附加绝缘、加强绝缘的元件除外)不应出现如下现象:

- a) 电击、火灾、机械危险;
- b) 锂离子电池充电器产生高于额定最高输出电压 15% 的输出电压,铅酸蓄电池充电器产生高于额定最高输出电压 20% 的输出电压;
- c) 产生持续时间大于 1.0 s,且输出电流有效值高于额定电流 200% 的电流。

经上述试验后,充电器冷却到室温,应符合 5.2.2 要求。

5.2.6 熔断器

5.2.6.1 充电器的输入端应加装独立的熔断器;其输出端在线路板上,与输出导线之间也应加装独立的熔断器。

5.2.6.2 充电器的输出端熔断器的标称电流规格不应大于标称额定输出电流的三倍。

5.2.6.3 熔断器的规格应标在熔断器的邻近处或在说明书中提供一个明确的、包含有关说明的对照表,熔断器的规格、参数(例如 F1、F2 等)应符合产品说明书或其他明示的规定。

5.2.7 充电参数

5.2.7.1 输入电流

按 6.2.7.1 规定的方法进行测试,充电器的实际最大输入电流与额定输入电流的偏差,不应超过表 1 中给出的相应偏差值。

注:仅考核正偏差值,不考核负偏差值。

表 1 输入电流偏差

充电器额定输入电流 A	偏差 %
≤1.5	+20
>1.5	+10

5.2.7.2 输出电流

按 6.2.7.2 规定的方法进行测试,充电器的实际最大输出电流与额定输出电流的偏差不应超过 ±10%。

5.2.7.3 电源适应性

按 6.2.7.3 规定的方法进行电源适应性测试,充电器的实际最大输出电流与额定输出电流的偏差不应超过 ±10%。

5.2.8 电源软线及输出线

5.2.8.1 充电器的电源软线及输出软线应采用铜线,且其规格应符合 GB 4706.1—2005 中 25.7 的要求。低温环境下使用的电池充电器,其电源软线的规格不应低于普通氯丁橡胶护套软线为 GB/T 5013.1 中的普通氯丁或其他相当的合成弹性体橡胶套软线(60245IEC57)。其横截面积不应小于表 2 中的标称值。

注:输出软线中的互联软线的横截面积不适用本条款。互联软线是指充电器输出软线中,用于充电器与被充电电池组进行通信(信号)连接,提供通信协议传输的软线。

表 2 导线的最小横截面积

导线的额定电流 A	标称横截面积 mm ²
≤3	0.75
>3 且 ≤6	1.0
>6 且 ≤10	1.5
>10 且 ≤25	2.5

5.2.8.2 电源软线及输出线不应与器具的尖点或锐边接触。

5.2.8.3 I 类充电器的电源软线应有一根黄/绿芯线,连接在器具的接地端子和插头的接地触点之间。

5.2.8.4 电源软线及输出线的导线在承受接触压力之处,不应通过铅-锡焊将其合股加固,除非夹紧装置的结构使其不因焊剂的冷流变而存在不良接触的危险。

5.2.8.5 在将软线模压到外壳的局部时,该电源软线及输出线的绝缘不应被损坏。

5.2.8.6 电源软线及输出线应有软线固定装置,该固定装置应使导线在接线端处免受拉力和扭矩,拉力和扭矩符合表 3 的要求,并保护导线的绝缘免受磨损。

表 3 电源软线及输出线拉力和扭矩

充电器质量 kg	拉力 N	扭矩 N·m
≤1	50	0.1
>1 且 ≤4	80	0.25
>4	120	0.35

5.2.8.7 只能借助于工具,才能触及到电源软线固定装置,或者其结构只能借助于工具才能把软线装配上。

5.2.8.8 充电器的结构应使电源软线及输出线在进入充电器处,有足够的防止过度弯曲的保护。

5.2.9 接地措施

按 6.2.9 规定的方法进行试验, I 类充电器应符合 GB 4706.1—2005 中第 27 章的规定。

5.3 环境适应性

5.3.1 低温

按 6.3.1 规定的方法进行试验后,充电器应工作正常。

5.3.2 高温

按 6.3.2 规定的方法进行试验后,充电器应工作正常。

5.3.3 恒定湿热

按 6.3.3 规定的方法进行试验后,电气强度应符合 5.2.2 的规定。

5.3.4 防异物侵入

按 6.3.4 规定的方法进行试验,试验探针不应触及带电部件。

5.3.5 防水

按 6.3.5 规定的方法进行试验后,充电器应工作正常,电气强度应符合 5.2.2 的规定。

5.4 发热与热失控

5.4.1 温升

按 6.4.1 规定的方法进行试验,充电器表面、电源软线及输出线的温升应符合下述规定:

- a) 对金属材料 ≤30 K;
- b) 对非金属材料 ≤50 K。

5.4.2 超温保护

按 6.4.2 规定的方法进行试验,充电器应在 15 min 内切断输出电流。

5.4.3 过充切断

按 6.4.3 规定的方法进行试验,充电器对电池在高效充电区充电时,当电池充入电量不超过 1.20 C

(额定容量)时,充电器应自动转入下一个充电阶段(状态),或者切断输出电流。

5.4.4 延时切断

按 6.4.4 规定的方法进行试验。在充电器对电池在高压充电区充电时,持续时间不应超过 180 min,充电器应自动转入下一个充电阶段(状态),或者切断输出电流。

当充电器进入涓流充电阶段,持续时间不超过 180 min,应自动切断输出电流。

注:锂离子电池充电器及其他无涓流充电阶段设计的充电器,不考核涓流充电阶段切断功能。

5.5 输出接口安全性

5.5.1 充电器的输出接口(标称电压 48 V 及以下)不应与符合 GB/T 2099.1 及 GB/T 1002 规定的输入接口互插。

5.5.2 不同电池种类充电器的插头插座系统不能互插。充电器对不适配的蓄电池组系统充电时,应无输出。

示例:铅酸蓄电池组充电器和锂离子电池组充电器这两个种类的充电器的输出接口。

5.5.3 充电器的直流输出端正负极的两个金属导电部分,不能同时被触及。

5.5.4 充电器空载输出电压有效值,不应高于 42.4 V。

5.5.5 充电器与被充电电池组(系统)应有互认协同协议。锂离子蓄电池组充电器或其他蓄电池组充电器应先与被充电电池组(系统)互认协同,确认蓄电池组的技术参数,再开始充电。

示例 1:锂离子蓄电池组技术参数包含电池种类、电压、串数、电池容量等。

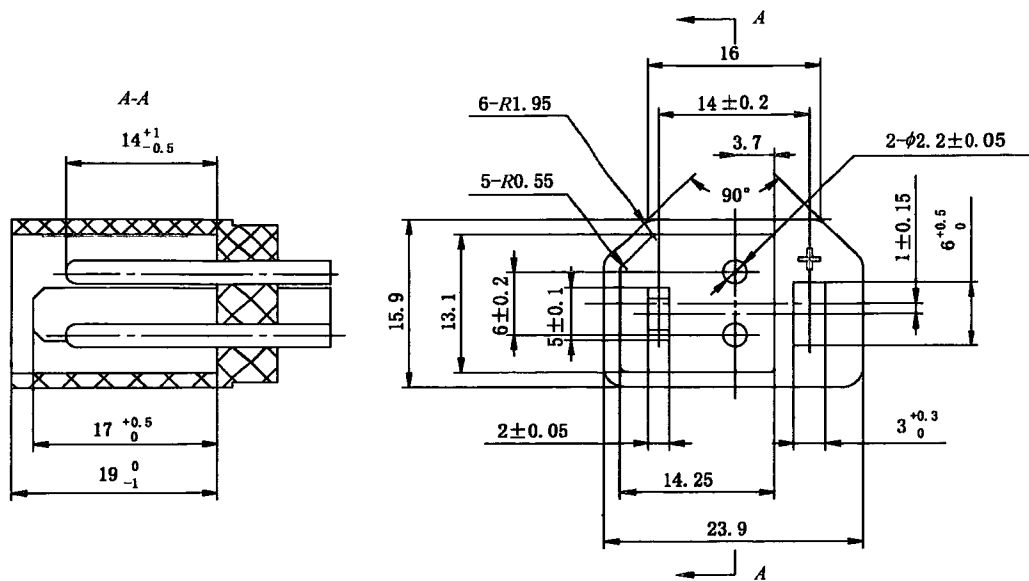
示例 2:钠离子蓄电池组技术参数包含电池种类、电压、串数、电池容量等。

5.5.6 铅酸蓄电池组充电器输出接口电源端的正极、负极设置应符合图 1、图 2 的规定。锂离子蓄电池组充电器或其他蓄电池组充电器输出接口电源端的正极、负极设置应符合图 3、图 4 的规定。

5.5.7 铅酸蓄电池组充电器,输出接口应设计为插头,插头形式如图 1 所示,对应的插座形式如图 2 所示。

5.5.8 锂离子蓄电池组充电器或其他蓄电池组充电器,输出接口应设计为插头,插头形式如图 3 所示,对应的插座形式如图 4 所示。

单位为毫米



示例：铅酸蓄电池充电器输出插头三维图。

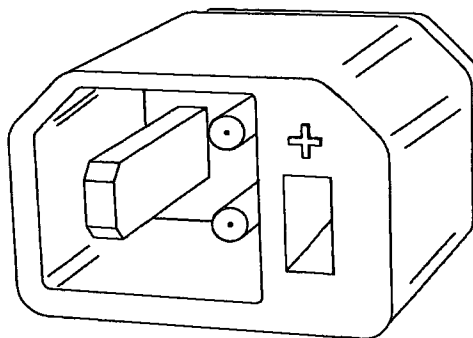
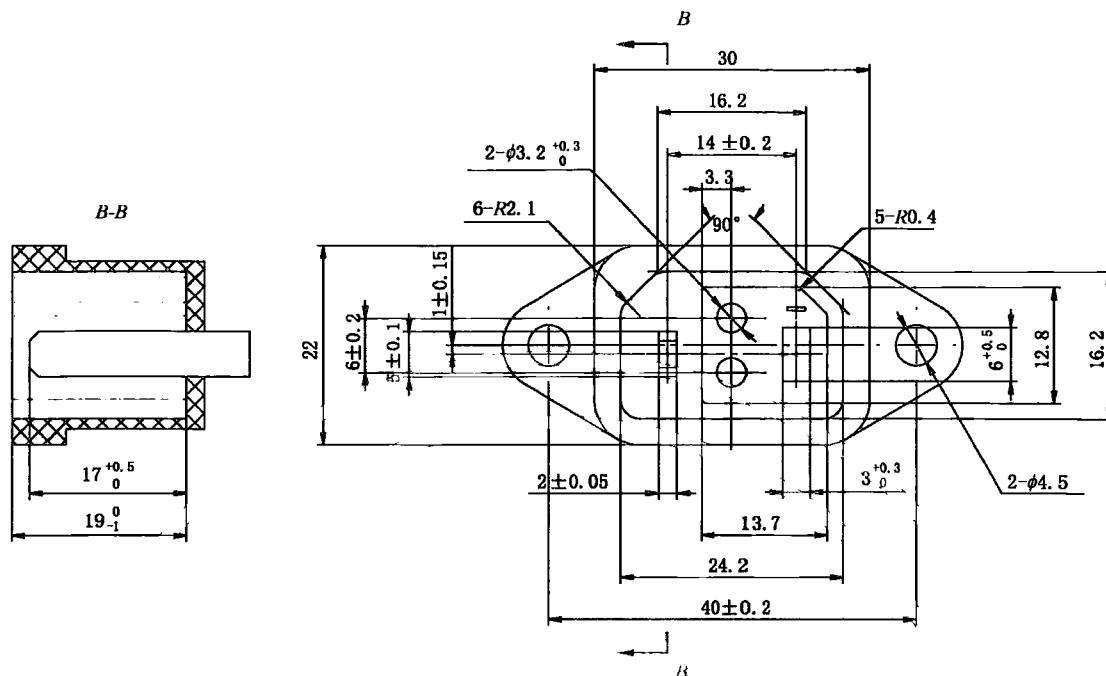


图 1 铅酸蓄电池充电器输出插头形式



示例：铅酸蓄电池充电器输出插头对应的插座三维图。

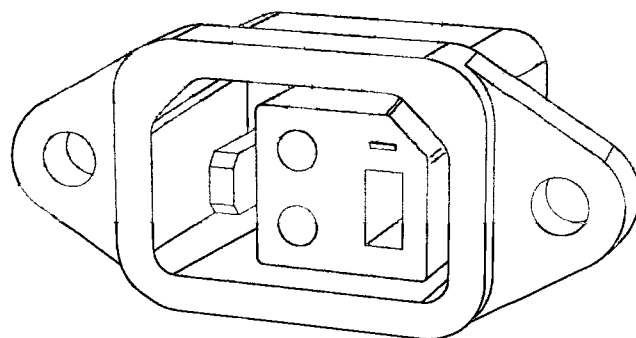
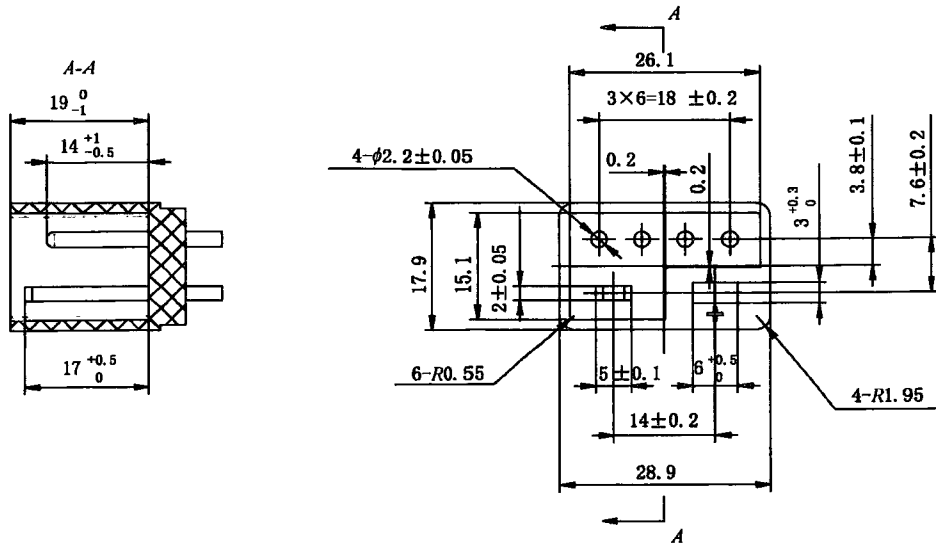


图 2 铅酸蓄电池充电器输出插头对应的插座形式

单位为毫米



示例：锂离子蓄电池充电器或其他蓄电池组充电器输出插头三维图。

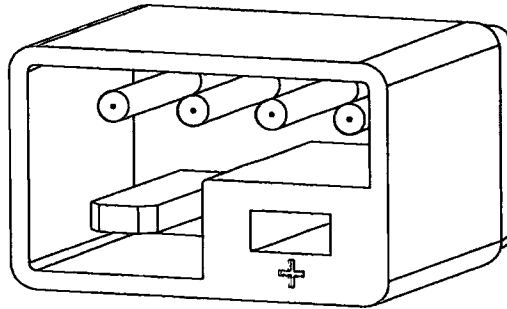
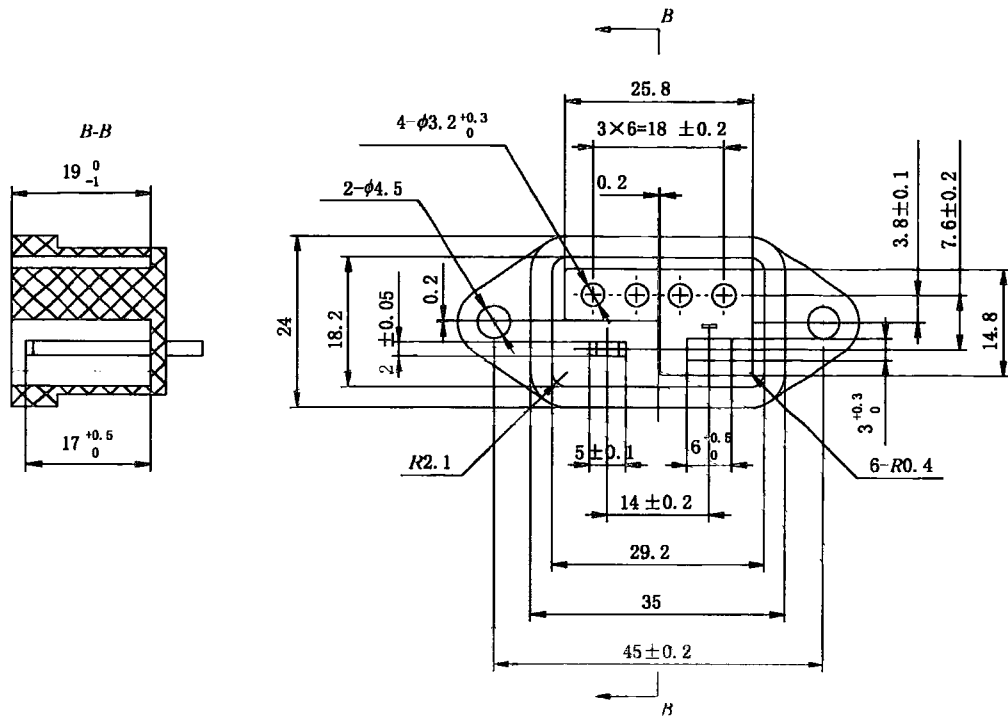


图 3 锂离子蓄电池充电器或其他蓄电池组充电器输出插头形式



示例：锂离子蓄电池充电器或其他蓄电池组充电器输出插头对应的插座三维图。

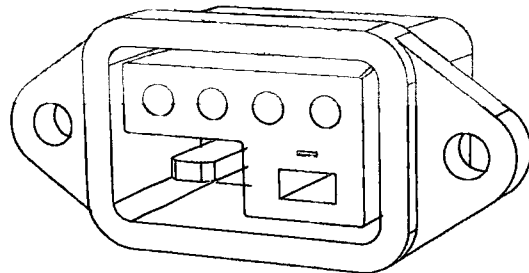


图 4 锂离子蓄电池充电器或其他蓄电池组充电器输出插头对应的插座形式

5.6 耐热及防火阻燃

5.6.1 耐热

按 6.6.1 规定的方法进行试验，充电器的外壳、支撑载流连接件的绝缘材料的压痕直径应不大于 2.0 mm。

5.6.2 灼热丝

5.6.2.1 充电器内部的支撑正常工作期间载流超过 0.2 A 的连接件的绝缘材料部件，以及距这些连接处 3 mm 范围内的绝缘材料按 6.6.2.1 规定的方法进行试验，应通过 850 °C 的灼热丝可燃性试验 (GWEPT)。

5.6.2.2 充电器内部的支撑载流连接的绝缘材料部件,以及距这些连接处 3 mm 范围内的绝缘材料部件按 6.6.2.2 规定的方法进行试验,应通过 750 °C 的灼热丝可燃性试验(GWEPT)。但是如果通过了上述灼热丝试验,但在试验期间产生的火焰持续超过 2 s,则该连接件上方 20 mm 直径、50 mm 高的圆柱范围内的部件,应按 6.6.4.1 进行附加针焰试验。但用符合针焰试验的隔离挡板屏蔽起来的部件不需进行试验。符合下列情况可认为耐受针焰试验:

- a) 试样无火焰和灼热,并且规定的铺底层或包装绢纸没有起燃;
- b) 在移开针焰后,试验样品的火焰或灼热在 30 s 之内熄灭,并且规定的铺底层或包装绢纸没有起燃。

5.6.3 垂直燃烧

5.6.3.1 充电器中的非金属材料按 6.6.3 规定的方法进行试验,试样可在成品上制样。如无法从成品上制样,可单独制样,该试样厚度不应大于相关部件。

5.6.3.2 充电器外壳材料应符合 GB/T 5169.16—2017 中 V-0 级的要求。

5.6.3.3 装塞在充电器外壳开孔中的元件的材料应符合 GB/T 5169.16—2017 中 V-0 级的要求。这些元件应仅限于开关、指示灯(指示灯引柱除外),连接器和器具插座。

5.6.3.4 充电器风扇材料应符合 GB/T 5169.16—2017 中 V-1 级。

5.6.3.5 除非符合下列 a)、b)、c) 项的任一项规定,否则其他充电器内部元件材料应符合 GB/T 5169.16—2017 中 V-2 级:

- a) 充电器外壳仅开有供连接导线填满的开孔和供通风用的、宽度不超过 1 mm,长度不限的开孔;
- b) 小电气元器件,如果这些元件被安装在符合垂直燃烧等级 GB/T 5169.16—2017 中 V-1 级或更优等级的材料上,例如集成电路,光电耦合器,体积不超过 1 750 mm³ 的电容器;
- c) 除金属、玻璃和陶瓷外,每个零件的非金属材料质量不超过 4 g 的小机械零件。

5.6.3.6 充电器如采用灌胶工艺,所用胶体应符合 GB/T 5169.16—2017 中 V-0 级。

5.6.4 针焰

5.6.4.1 充电器用印制板的基材应按 6.6.4.1 规定的方法进行试验。试验不进行于基材试样不厚于印刷电路板的情况下,按 GB/T 5169.16—2017 类别为 V-0 的材料。

符合下列情况可认为耐受针焰试验:

- a) 试样无火焰和灼热,并且规定的铺底层或包装绢纸没有起燃;
- b) 在移开针焰后,试验样品的火焰或灼热在 15 s 之内熄灭,而且规定的铺底层或包装绢纸没有起燃。

注:如充电器采用灌胶工艺且灌胶包裹住全部印制板,则印制板的基材不必进行此项试验。

5.6.4.2 如充电器外壳、装塞在充电器外壳开孔中的元件的材料不具备进行 5.6.3 试验的制样条件,则上述材料应按 6.6.4.2 进行试验。评判要求为第一次施加试验火焰后,试验样品不得完全燃尽,任一次施加试验火焰后,任何样品的燃烧持续时间不应超过 15 s,且平均燃烧时间不得超过 10 s,薄棉纸不起燃,白松木板也不碳化。

5.7 发射

5.7.1 端子骚扰电压

按 6.7.2 规定的方法进行试验。充电器电源端子骚扰电压应符合表 4 规定的限值。

表 4 频率范围为 150 kHz~30 MHz 的电源端子骚扰电压限值

频率范围 MHz	准峰值 dB(μ V)	平均值 dB(μ V)
0.15~0.50	(随频率的对数线性减小) 66~56	(随频率的对数线性减小) 59~46
0.50~5	56	46
5~30	60	50

注 1: 当使用带准峰值检波器接收机测量时,如果符合用平均值检波器测量的限值,则认为受试设备符合两种限值,不必要用带平均值检波器接收机进行测量。
注 2: 在过渡频率处采用较严格的限值。

5.7.2 30 MHz~1 000 MHz 频段内的发射

5.7.2.1 骚扰功率

按 6.7.3.1 规定的方法进行试验。充电器骚扰功率应符合表 5 规定的限值。如按 5.7.2.3 中方法 a) 对发射进行评估,需应用表 6。

表 5 频率范围为 30 MHz~300 MHz 的骚扰功率限值

频率范围 MHz	准峰值 dB(pW)	平均值 dB(pW)
30~300	(随频率线性增大) 45~55	(随频率线性增大) 35~45

注: 当使用带准峰值检波器接收机测量时,如果符合用平均值检波器测量的限值,则认为受试设备符合两种限值,不必要用带平均值检波器接收机进行测量。

表 6 频率范围为 30 MHz~300 MHz 的骚扰功率测量裕量

频率范围 MHz	准峰值 dB(pW)	平均值 dB(pW)
200~300	(随频率线性增大) 0~10	(随频率线性增大) —

注: 特定频率的测量结果小于相应限值减去对应的裕量(在该频率上)。

5.7.2.2 辐射骚扰

按 6.7.3.2 规定的方法进行试验。充电器辐射骚扰应符合表 7 规定的限值。

表 7 频率范围为 30 MHz~1 000 MHz 的辐射骚扰限值

测量方法	执行标准	频率范围 MHz	限值 dB(μ V/m) 准峰值	备注
开阔试验场 或半电波暗室 ^a	CISPR 16-2-3	30~230	30	测量距离 10 m
		230~1 000	37	
		300~1 000	37	
全电波暗室	CISPR 16-2-3	30~230	42~35 ^b	测量距离 3 m
		230~1 000	42	
注：在过渡频率处采用较严格的限值。				
^a 可在较近的距离进行测量，最低至 3 m。应使用 20 dB/10 倍距离的反比因子，将测量数据归一化到规定的距离以确定其符合性。				
^b 随频率的对数线性减小。				

5.7.2.3 限值的应用

装有半导体装置的充电器，如果不包含任何高于 9 kHz 的时钟频率，则在 30 MHz~1 000 MHz 的频段内不规定限值。

按照方法 a) 或 b) 评估充电器的发射，参见附录 A 中图 A.1。

a) 在 30 MHz~300 MHz 的频段内，充电器应符合表 5 的限值；

如同时满足以下条件 1) 和 2)，则认为充电器在 300 MHz~1 000 MHz 频段内符合要求：

1) 充电器的所有发射值应低于应用限值(按表 5)减去相应裕量(按表 6)；

2) 最大时钟频率应小于 30 MHz。

如不满足条件 1) 或 2) 的任一条，则应进行 300 MHz~1 000 MHz 频段的辐射测量，采用表 7 中该频段限值。在上述情况下，30 MHz~300 MHz 频段应符合表 5 的限值。

b) 充电器应符合表 7 的限值。

测试报告应注明采用的测量方法和限值。

5.7.3 谐波电流

按 6.7.4 规定的方法进行试验。充电器应符合 GB 17625.1—2012 中 A 类设备的规定。

6 试验方法

6.1 机械安全及结构

6.1.1 外壳冲击

散热孔、通风窗的最薄弱点用 0.5 J \pm 0.05 J 的冲击能量冲击三次；外壳其余的最薄弱点用 1.0 J \pm 0.05 J 的冲击能量冲击三次。测试可选择多个测试点。

6.1.2 跌落

除去充电器外包装，不通电。将充电器放在离地高度 1 m 处，自由跌落在混凝土地面上。同一个

试样进行三次跌落试验,每次跌落试验充电器碰地的位置互不相同。

6.1.3 振动

按照 GB/T 2423.10—2019 中的规定。除去充电器外包装,不通电,将充电器固定在振动台上。按表 8 调节振动台的加速度、频率、垂直振动时间。试验结束后,按 6.2.2 规定的方法进行电气强度试验,试验电压为规定的 85%。

表 8 振动试验参数

加速度 m/s ²	频率 Hz	垂直振动时间 h
19.6	10(定频)	2

6.1.4 结构

按照 GB 4706.1—2005 中第 22 章规定的方法进行试验。

6.1.5 内部布线

按照 GB 4706.1—2005 中第 23 章规定的方法进行试验。

6.2 电气安全

6.2.1 工作温度下的泄漏电流

充电器在正常工作温度下,加以 1.06 倍额定输入电压,让其在最大负载下进行充电工作。用泄漏电流测试仪的一个测试棒与充电器输入电源的任一极连接,另一个测试棒与充电器连接金属箔的易触及部件连接,测量充电器的泄漏电流。

6.2.2 电气强度

使用耐电压测试仪在充电器的带电部件和易触及部件(非金属部件用金属箔覆盖)之间进行电气强度测试。测试电压值如下:

- a) 基本绝缘:1 250 V;
- b) 附加绝缘:1 750 V;
- c) 加强绝缘:3 000 V。

测试的电压频率为 50 Hz,时间为 1 min,跳闸电流设置为 10 mA。

6.2.3 电气间隙、爬电距离和固体绝缘

6.2.3.1 电气间隙

按照 GB 4706.1—2005 中 29.1 规定的方法进行试验。

注:充电器的电气间隙测试示例见附录 B。

6.2.3.2 爬电距离

按照 GB 4706.1—2005 中 29.2 规定的方法进行试验。

注:充电器的爬电距离测试示例见附录 B。

6.2.3.3 固体绝缘

按照 GB 4706.1—2005 中 29.3 规定的方法进行试验。

6.2.4 防触电保护

按照 GB 4706.1—2005 中第 8 章规定的方法进行试验。

6.2.5 非正常工作

6.2.5.1 错接

将充电器输入端与电源连接使其正常工作,在充电器的输出端串接一个电流表后与充满电的电池组(该电池组的电容量为使用说明书明示的最大容量)输入端的正极负极错接,保持 10 min 后断开,观察电流表的读数是否始终小于 5 mA。重新正确连接后,充电器是否正常工作。

6.2.5.2 短路

将充电器输入端与电源连接,输出端与电子负载连接,使其满载工作,取一个与充电器输出端相匹配的插头,在插头的正负极之间用截面积大于 1 mm^2 导线(短路电阻小于 $50\text{ m}\Omega$)与充电器的输出端进行短路,或者使用电子负载进行短路,连接 15 s 后撤除。

6.2.5.3 风扇堵转

在试验中使用机械方式,人为堵转风扇 30 min。

6.2.5.4 元件失效

将充电器与电子负载连接,并在输出端并联一台有数据记录功能(记录间隔 $\leq 10\text{ ms}$)的电压表,串联一只具有数据记录功能(记录间隔 $\leq 10\text{ ms}$)的电流表。

首先调节负载,充电器上电后工作在最高电压状态,选择短接电源次级端反馈光耦两个脚、电压采样电阻等其他可替代切断电压反馈回路的元件中的一项(只进行单一故障,短路或开路一个元件),保持 60 s,读取电压表读数。

调节负载,使充电器工作在最大电流状态,同时保证输出电压为额定输出电压,选择短接电流采样电阻等其他可替代切断电流反馈回路的元件中的一项(只进行单一故障,短路或开路一个元件),保持 60 s,读取电流表读数。

测试过程中通过目视检查是否有火灾危险和机械危险等情况。充电器元件失效测量原理框架如图 5 所示。

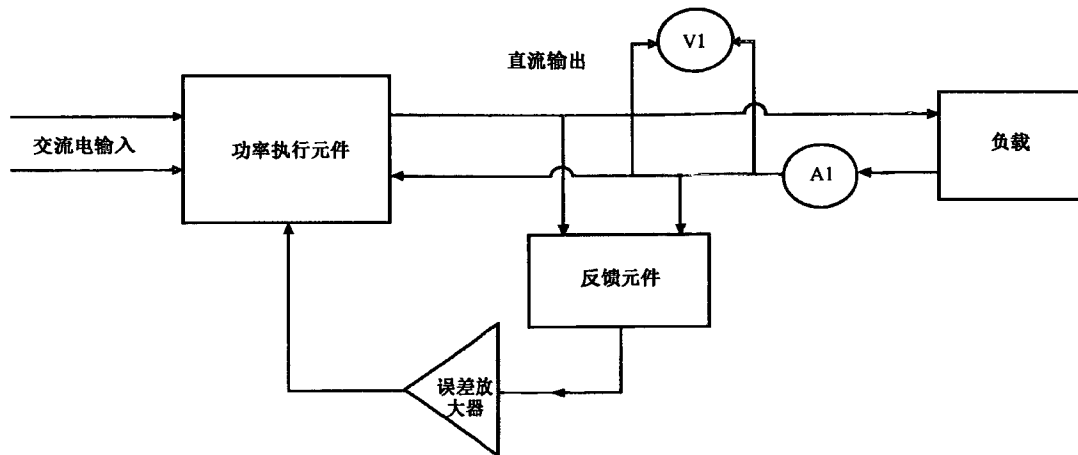


图 5 充电器元件失效测量原理框架

6.2.6 熔断器

采用目测方法进行检查。

6.2.7 充电参数

6.2.7.1 输入电流

充电器在额定输入电压和正常工作状态下工作,使用电流测量仪器测量输入电流。

注:一般在充电器高效充电区的结束前,达到实际最大输入电流。

6.2.7.2 输出电流

充电器测试电路见附录 C 中图 C.1。给充电器供以额定电压,调节可变电阻使输出电压达到额定直流输出电压,然后测量输出电流。

注:一般在充电器高效充电区的结束前,达到实际最大输出电流。

6.2.7.3 电源适应性

调节充电器输入电压,当输入电压在额定电压的 $-10\% \sim +10\%$ 的范围内变化时,使用电流测量仪器测量充电器的输出电流。

6.2.8 电源软线及输出线

按照 GB 4706.1—2005 中第 25 章规定的方法进行试验。

6.2.9 接地措施

按照 GB 4706.1—2005 中第 27 章规定的方法进行试验。

6.3 环境适应性

6.3.1 低温

将充电器连接电源和合适的电池组后放置在温度为 $-20\text{ }^{\circ}\text{C} \pm 2\text{ }^{\circ}\text{C}$ 的恒温试验箱内进行连续充电,按照 GB/T 2423.1 规定的方法(Ad)进行试验。

试验时间为 2 h。

注：试验时电池组置于恒温试验箱外。使用充电器标称被充电电池组 1.5 倍以上容量的电池组进行。

6.3.2 高温

将充电器连接电源和合适的电池组后放置在温度为 $55\text{ }^{\circ}\text{C}\pm 2\text{ }^{\circ}\text{C}$ 的恒温试验箱内进行连续充电，按照 GB/T 2423.2 规定的方法进行试验。

试验时间为 2 h。

注：试验时电池组置于恒温试验箱外。使用充电器标称被充电电池组 1.5 倍以上容量的电池组进行。

6.3.3 恒定湿热

将充电器放置在温度为 $40\text{ }^{\circ}\text{C}\pm 2\text{ }^{\circ}\text{C}$ ，相对湿度为 90%~96% 的环境中，按照 GB/T 2423.3 规定的方法进行试验后，并在 0.5 h 内按 6.2.2 规定的方法，进行电气强度试验，试验电压为规定值的 85%。

试验时间为 48 h。

6.3.4 防异物侵入

使用 GB/T 4208—2017 中表 6 的附加字母 C 规定的试棒进行试验。

6.3.5 防水

采用符合 GB/T 4208—2017 中 IPX3 规定的喷头洒水装置，流量为 $10\text{ L/min}\pm 0.5\text{ L/min}$ ，持续时间 10 min，向充电器作全方位的喷淋洒水（自来水）。试验时，保持充电器的正面朝上，通风孔在侧面（与地面垂直）位置，该试验结束后，应静置 10 min。

6.4 发热与热失控

6.4.1 温升

按照 GB 4706.1—2005 中第 11 章规定的方法进行试验，试验条件为 $25\text{ }^{\circ}\text{C}\pm 2\text{ }^{\circ}\text{C}$ ，输入电压为 1.06 倍额定输入电压。

6.4.2 超温保护

将充电器放置在 $70\text{ }^{\circ}\text{C}\pm 2\text{ }^{\circ}\text{C}$ 高温试验箱中保持 30 min，在充电器的输出端串接一个直流电流表后接上负载，进行最大负载充电工作。用计时器记录电流表的电流下降到小于 5 mA 的时间。

6.4.3 过充切断

在室温 $25\text{ }^{\circ}\text{C}\pm 5\text{ }^{\circ}\text{C}$ 环境条件下，在充电器输出端串接一个精度不低于 0.5% 的直流电参数测量仪后与电子负载连接，接通电源，对电子负载进行模拟充电。

调节电子负载，模拟电池处于高效充电区充电状态，记录充电器在高效充电区电子负载的充电量。

注：可用一个比充电器标称电池额定容量大 30% 以上的电池组代替电子负载。电子负载宜使用恒压负载。

6.4.4 延时切断

将充电器的输出端串接一个直流电流表后与电池组输入端连接，接通电源对电池组充电。

当充电器进入高压充电区时，用计时器记录高压充电区转入涓流充电状态时或切断的时间。

当充电器进入涓流充电区时，用计时器记录输出电流切断，或者当电流表的读数下降到小于 5 mA 时候的时间。

6.5 输出接口安全性

使用符合 GB/T 2099.1 及 GB/T 1002 规定的量规,进行输出接口不与输入接口互插的测试。

使用 GB/T 4208—2017 中表 6 的附加字母 C 规定的试棒进行输出端正负极的两个金属导电部分不能同时被触及试验。

使用数字万用表对充电器空载输出电压、输出接口正负极性进行测量。

使用通用量具对铅酸蓄电池输出插头形式及尺寸、锂离子蓄电池充电器输出插头形式及尺寸进行测量。

6.6 耐热及防火阻燃

6.6.1 耐热

取 1 个试样,按照 GB/T 5169.21—2017 中 8.1.1 规定的方法 A 进行球压试验。外壳部件试样试验温度为 $90\text{ }^{\circ}\text{C}\pm 2\text{ }^{\circ}\text{C}$,支撑载流部件的绝缘材料部件试样试验温度为 $125\text{ }^{\circ}\text{C}\pm 2\text{ }^{\circ}\text{C}$ 。试验结果不通过时,增加 2 个样品测试,增加 2 个样品的测试结果均合格时,判定样品合格。

注:样品最小厚度为 2.5 mm,当厚度不满足要求时,可叠加,且叠加层数不超过 4 层。

6.6.2 灼热丝

6.6.2.1 按照 GB/T 5169.11—2017 规定的方法进行试验,试验温度为 $850\text{ }^{\circ}\text{C}$ 。

6.6.2.2 按照 GB/T 5169.11—2017 规定的方法进行试验,试验温度为 $750\text{ }^{\circ}\text{C}$ 。

6.6.3 垂直燃烧

垂直燃烧按照 GB/T 5169.16—2017 规定的方法进行试验。

6.6.4 针焰

6.6.4.1 按照 GB 4706.1—2005 中附录 E 进行试验,严酷等级选 30 s。

6.6.4.2 充电器外壳、装塞在充电器外壳开孔中的元器件的材料按照 GB 4943.1—2022 中 S.1 规定的方法进行试验,但施加火焰时间按如下要求进行:

——施加试验火焰 10 s;

——如果火焰燃烧不超过 15 s,则立即在同一部位重复施加火焰 1 min;

——如果火焰燃烧仍不超过 15 s,则立即在同一部位重复施加火焰 2 min。

6.7 发射

注:有关电磁兼容性的其他项目信息(如抗扰度)见附录 D。

6.7.1 试验准备

在发射测试过程中,使充电器工作在其最大发射状态。

6.7.2 端子骚扰电压

按照 GB 4343.1 规定的方法进行试验。

6.7.3 30 MHz~1 000 MHz 频段内的发射

6.7.3.1 骚扰功率

按照 GB 4343.1 规定的方法进行试验。

6.7.3.2 辐射骚扰

按照 GB 4343.1 规定的方法进行试验。

6.7.4 谐波电流

充电器以最大输出电流工作,按照 GB 17625.1—2012 规定的方法进行试验。

7 标志、警示语和说明书

7.1 标志



7.1.1 在产品的醒目部位应清晰和永久性地标上可溯源的特征符号标志,如制造商或责任承销商的名
称、商标、型号规格、制造日期或代码等。

如无其他规定,本文件所要求的文字应使用规范简体中文。

充电器本体上明显位置应标明下列内容:

- a) 额定输入电压、额定频率;
- b) 额定输入电流;
- c) 额定输出电压和最高输出电压;
- d) 额定输出电流;
- e) 制造商或责任承销商的名稱、商标或识别标志;
- f) 充电器型号、适用被充电的电池种类;

注:锂电池用充电器标明适用于三元锂离子电池,或锰酸锂电池,或磷酸铁锂电池等。

- g) 如果是 II 类充电器,应标明符号“”;
- h) 输出端子的极性(+, -);
- i) 标记阅读使用说明书的符号“”或语句“使用前应充分阅读使用说明书”。

7.1.2 充电器标识应清晰易读并持久耐用。

通过视检并用手拿沾水的布擦拭标志 15 s,再用沾汽油的布擦拭 15 s,检查其符合性。

经本条的全部试验后,标志仍应清晰易读,标志牌不应易揭下并且不应卷边。

7.2 警示语

充电器本体上明显位置应标明下列警示语:

- a) 禁止给不可再充电的电池充电;
- b) 充电过程中,严禁覆盖。

7.3 说明书

说明书应随充电器一起提供,以保证充电器能安全使用;使用说明书应包含如下内容:

- a) 规定充电器所能充电的电池类型、规格、电压等级等;
- b) 指明充电器在充电过程中,电池应置于一个通风良好的地方;
- c) 对于 I 类充电器,指明充电器只允许插入带接地的插座内;
- d) 对于自动充电器,介绍自动功能并指明任何限制;
- e) 如果在用户的维护保养期间有必要采取预防措施,则应给出相应的详细说明;
- f) 充电器不打算由有肢体、感官或精神能力缺陷或缺少使用经验和知识的人(包括儿童)使用,除非有负责他们安全的人对他们进行与充电器使用有关的监督或指导;

- g) 应照看好儿童,确保他们不玩耍本充电器;
 - h) 在接通或断开充电器与电池的连接前,先断开电源;
 - i) 打算在海拔高于 2 000 m 使用的器具,应对使用时的最大海拔做出声明。
- 示例: 仅适用于海拔 5 000 m 以下地区安全使用。

8 标准的实施

对于本文件实施之日前出厂或者进口的产品,自本文件实施之日第 13 个月开始实施。

附录 A

(资料性)

30 MHz~1 000 MHz 频段发射测试流程图

30 MHz~1 000 MHz 频段电动自行车充电器发射测试流程图见图 A.1。

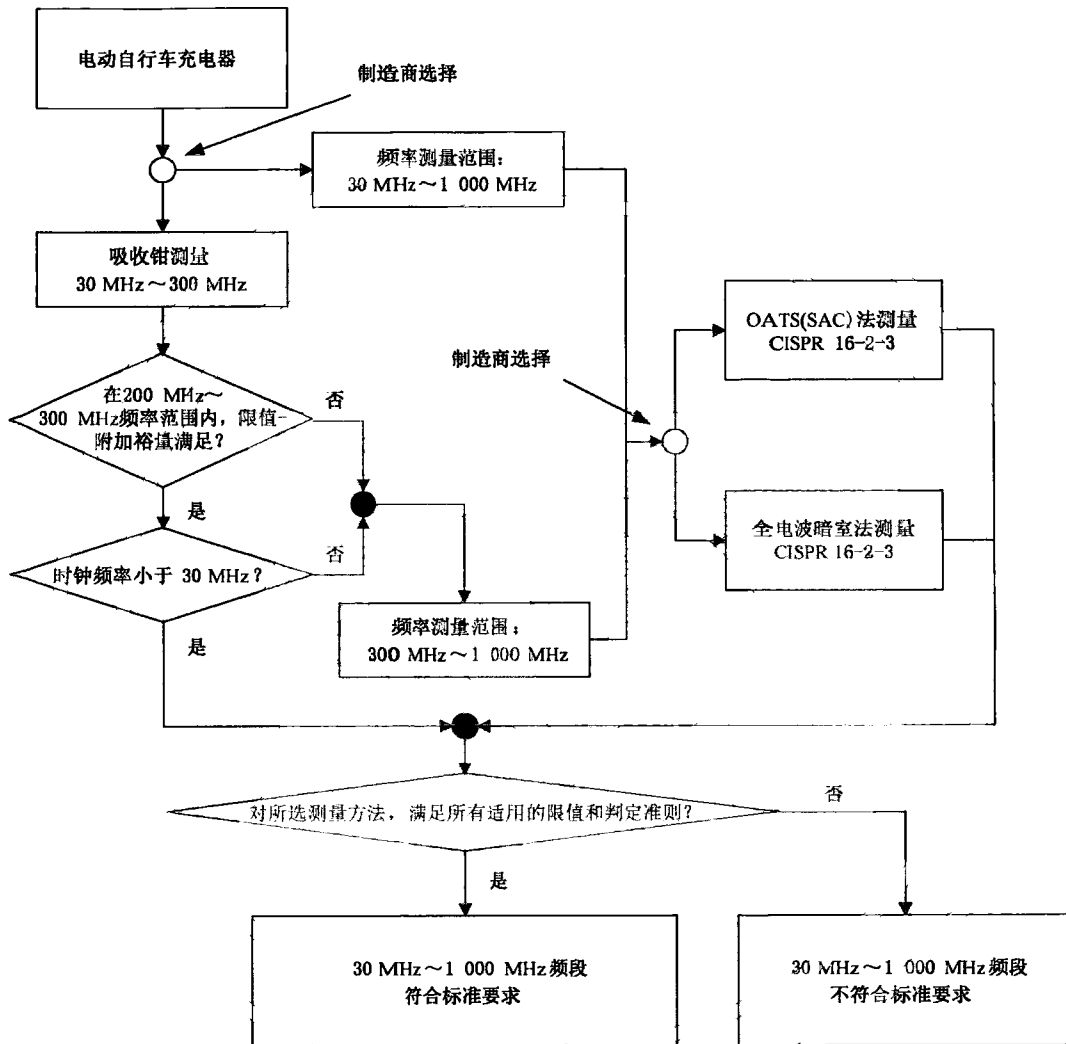


图 A.1 30 MHz~1 000 MHz 频段电动自行车充电器发射测试流程图

附录 B

(资料性)

充电器电气间隙和爬电距离测试示例

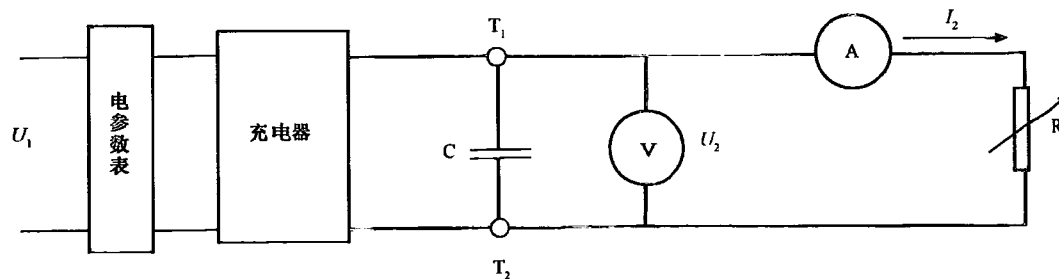
充电器电气间隙和爬电距离测试示例见表 B.1。

表 B.1 电气间隙和爬电距离测试示例

绝缘类型	充电器测试部分的部分示例
基本绝缘	属外壳接地的 I 类充电器的危险带电部件到可触及的接地金属部件
附加绝缘	1) 塑料外壳的 II 类充电器的危险带电部件到塑料外壳的内壁满足基本绝缘,则塑料外壳厚度要满足附加绝缘; 2) II 类充电器的输出插头的导电部件可触及(次级电路相连),如果有两个 Y 电容串联跨接在充电器的初级电路和次级电路之间,其中一个 Y 电容跨接在基本绝缘,另一个 Y 电容跨接在附加绝缘
加强绝缘	1) 金属外壳不接地的 I 类充电器的危险带电部件到可触及的不接地金属部件; 2) II 类充电器危险带电零部件到可触及塑料外壳的边缝和开孔; 3) II 类充电器危险带电零部件到塑料外壳上可触及金属螺钉; 4) 如果输出插头有可触及的导电部件,则初次级电路之间及跨接在初次级电路之间的零部件(例如变压器、光耦等)

附录 C
(资料性)
测试充电器的电路

测试充电器的电路见图 C.1。



标引序号说明：

- | | |
|---------------|--------------------------------|
| U_1 ——输入电压； | U_2 ——输出电压； |
| V——电压表； | R——可变电阻器； |
| I_2 ——输出电流； | T_1 和 T_2 ——电池充电器输出电路的端子； |
| A——电流表； | C——电容器，单位为微法(μF)。 |

注 1：电容器可能需要预充电之后充电器才能工作。

注 2：本测试电路不适用于 EMC 测试。

图 C.1 测试充电器电路图

附录 D
(资料性)
抗扰度试验方法

D.1 静电放电

按照 GB/T 17626.2 规定的方法进行试验。试验要求:承受空气放电 8 kV、接触放电 4 kV 的静电放电干扰,满足性能判据 B。

D.2 电快速瞬变

按照 GB/T 17626.4 规定的方法进行试验。试验要求:承受交流电源端口 1 kV 的电快速瞬变脉冲群干扰,满足性能判据 B。

D.3 注入电流

按照 GB/T 17626.6 规定的方法进行试验。试验要求:承受交流电源端口 3 V 的射频场感应的传导干扰,满足性能判据 A。

D.4 浪涌

按照 GB/T 17626.5 规定的方法进行试验。试验要求:承受 2 kV 线到地、1 kV 线到线的浪涌干扰,满足性能判据 B。

参 考 文 献

- [1] GB/T 6346.14—2015 电子设备 用固定电容器 第14部分:分规范 抑制电源电磁干扰用固定电容器
- [2] GB/T 17626.2 电磁兼容 试验和测量技术 静电放电抗扰度试验
- [3] GB/T 17626.4 电磁兼容 试验和测量技术 电快速瞬变脉冲群抗扰度试验
- [4] GB/T 17626.5 电磁兼容 试验和测量技术 浪涌(冲击)抗扰度试验
- [5] GB/T 17626.6 电磁兼容 试验和测量技术 射频场感应的传导骚扰抗扰度
- [6] GB/T 36944—2018 电动自行车用充电器技术要求
-

中华人民共和国
国家标准
电动自行车用充电器安全技术要求
GB 42296—2022

*

中国标准出版社出版发行
北京市朝阳区和平里西街甲2号(100029)
北京市西城区三里河北街16号(100045)

网址 www.spc.net.cn

总编室:(010)68533533 发行中心:(010)51780238
读者服务部:(010)68523946

中国标准出版社秦皇岛印刷厂印刷
各地新华书店经销

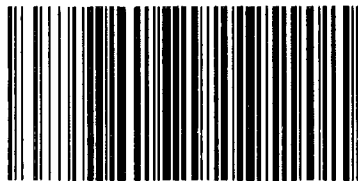
*

开本 880×1230 1/16 印张 2 字数 60 千字
2022年12月第一版 2022年12月第一次印刷

*

书号: 155066·1-72285 定价 46.00 元

如有印装差错 由本社发行中心调换
版权专有 侵权必究
举报电话:(010)68510107



GB 42296-2022



码上扫一扫 正版服务到

