

ICS 67.060

CCS B 22

# DB 2113

朝 阳 市 地 方 标 准

DB 2113/T XXXX—2025

## 朝阳市城区新建公共厕所建设 技术导则

Chaoyang City Area New Public Toilets  
Construction Technical Guidelines

(征求意见稿)

2025- XX - XX 发布

2025- XX - XX 实施

朝阳市市场监督管理局 发布

# 目 次

1 范围.....	1
2 规范性引用文件.....	1
3 术语和定义.....	1
4 公共厕所规划.....	2
4.1 一般规定.....	2
4.2 规划原则.....	3
4.3 规划指标.....	4
5 设计要求.....	5
5.1 一般规定.....	5
5.2 厕位比例和厕位数量.....	5
5.3 卫生设施的设置.....	7
5.4 技术要求.....	9
5.5 卫生洁具的平面布置.....	14
5.6 卫生设备的安装.....	19
6 固定式公共厕所.....	19
7 活动式公共厕所.....	22
8 公共厕所无障碍设施.....	23
9 施工、安装与验收.....	24
9.1 施工安装.....	24
9.2 质量验收.....	25
10 智慧公厕建设.....	26
10.1 基本原则.....	26
10.2 智慧公厕建设要求.....	26

## 前 言

本文件按GB/T 1.1-2020《标准化工作导则 第1部分：标准化文件的结构和起草规则》规定起草。

请注意本文件的某些内容可能涉及专利。本文件的发布机构不承担识别专利的责任。

本文件由朝阳市市场监督管理局提出并归口。

本文件起草单位：XXX。

本文件主要起草人：XXX。

本文件发布实施后,任何单位和个人如有问题和意见建议,均可以通过来电和来函等方式进行反馈,我们将及时答复并认真处理,根据实际情况依法进行评估及复审。

归口管理部门：XXX。

# 朝阳市城区新建公共厕所建设技术导则

## 1 范围

1.0.1 为推进城市公共厕所提档升级，对城市公共厕所布局进行全面优化，优化功能设计，彰显鲜明地域特色，满足不同人群使用需求，特制定本导则。

1.0.2 本导则适用于朝阳市城区新建的固定式（包括附属式和独立式）或活动式城市公共厕所的规划设计公厕，其他区县可参照执行。

## 2 规范性引用文件

下列文件对于本文件的应用是必不可少的。凡是注日期的引用文件，仅所注日期的版本适用于本文件。凡是不注日期的引用文件，其最新版本(包括所有的修改单)适用于本文件。

GB6952 卫生陶瓷  
GB/T 17217 城市公共厕所卫生标准  
GB/T18920 城市污水再生利用城市杂用水水质  
GB50015 建筑给水排水设计规范  
GB50016 建筑设计防火规范  
GB50226 铁路旅客车站建筑设计规范  
GB 50242 建筑给排水及采暖工程施工质量验收规范  
GB/T 50337 城市环境卫生设施规划规范  
GB/T 50353 建筑工程建筑面积计算规范  
GB50736 民用建筑供暖通风与空气调节设计规范  
GB50763 无障碍设计规范  
CJ164 节水型生活用水器具  
CJJ14 城市公共厕所设计标准  
CJJ27 环境卫生设施设置标准  
CJJ/T125 环境卫生图形符号标准  
JGJ16 民用建筑电气设计规范  
JGJ50 城市道路和建筑物无障碍设计规范

## 3 术语和定义

- 3.0.1 公共厕所 public toilets, lavatory, restroom  
在道路两旁或公共场所等处设置的供公众使用的厕所。
- 3.0.2 固定式公共厕所 permanent public toilets  
不能整体移动的公共厕所。
- 3.0.3 独立式公共厕所 independence public toilets

不依附于其他建筑物的固定式公共厕所。

3.0.4 附属式公共厕所 dependence public toilets

依附于其他建筑物的固定式公共厕所。

3.0.5 活动式公共厕所(活动厕所) mobile public toilets

能移动使用的公共厕所。

3.0.6 无障碍专用厕所 toilets for disable people

供老年人、残疾人等行动不方便的人使用的厕所。

3.0.7 水冲便器 water closet

用水冲洗的坐便器、蹲便器及小便器。

3.0.8 厕所间 compartment

用于大小便、洗漱并安装了相应卫生洁具的房间。

3.0.9 厕位 cubicle

如厕的位置，根据便器的类别分为坐位、蹲位和站位。

3.0.10 第三卫生间 family toilets

用于协助老、幼及行动不便者使用的厕所间。

4 公共厕所规划

4.1 一般规定

4.1.1 公共厕所应分为固定式和活动式两种类别，固定式公共厕所应包括独立式和附属式。

4.1.2 公共厕所的建设规划应以独立式公共厕所或附属式公共厕所为主，社会公共场所对外开放公共厕所为辅，活动式公共厕所作为应急补充。

4.1.3 公共厕所应统一规划和设置，按照规划要求配套建设的公共厕所，应当与建设项目主体工程同步规划、同步设计、同步建设，按照规定验收并交付使用，规划、设计、建设及验收各环节均需报送环卫主管部门，各环节审批时应当征求环卫主管部门的意见。

4.1.4 法定规划中规划地块要求配建公共厕所的，公共厕所的选址应当位于临街边界便捷可达的区域，且应保证按规定时间对外开放，公共厕所应当纳入项目先期建设。

4.1.5 在土地出让时，必须将公共厕所配置规模和标准等要求作为土地出让的规划条件之一，并严格按照规划进行建设和使用，严禁随意变更和挪作他用。

4.1.6 独立式公共厕所应按周边环境和建筑设计要求分为一类和二类。独立式公共厕所类别的设置应符合表4.1.6的规定。

表 4.1.6 独立式公共厕所类别

设置区域	类别
商业区、重要公共设施、重要交通客运设施，公共绿地及其他环境要求高的区域	一类
城市主、次干路及行人交通量较大的道路沿线及其他街道	二类或一类

4.1.7 附属式公共厕所应按场所和建筑设计要求分为一类和二类。附属式公共厕所类别的设置应符合表4.1.7的规定。

表 4.1.7 附属式公共厕所类别

设置场所	类别
大型商场、宾馆、饭店、展览馆、机场、车站、影剧院、大型体育场馆、综合性商业大楼和二、三级医院等公共建筑	一类
一般商场（含超市）、专业性服务机关单位、体育场馆和一级医院等公共建筑	二类或一类

4.1.8 应急和不宜建设固定式厕所的公共场所，应设置活动式厕所。

4.1.9 独立式公共厕所的用地应包括公共厕所建筑用地及附属化粪池、道路等用地。

4.1.10 公共厕所建筑面积的计算应符合现行国家标准《建筑工程建筑面积计算规范》GB / T 50353 的有关规定。

4.1.11 公共厕所设计应符合现行国家标准《公共建筑节能设计标准》GB 50189、《建筑设计防火规范》GB 50016 和《建筑抗震设计规范》GB 50011 的有关规定。

4.1.12 公共厕所卫生设计要求应符合现行国家标准《城市公共厕所卫生标准》GB / T 17217 的有关规定。

## 4.2 规划原则

4.2.1 公共厕所设置应符合下列要求：

- 1 在人流较多的道路沿线、大型公共建筑及公共活动场所附近；
- 2 独立式公共厕所的位置应便于电源、给水引入，便于粪便污水排入城市排水系统或机械抽运；
- 3 附属式公共厕所应不影响主体建筑的功能，应设在建筑物底层或外部场地，应有单独出入口和管理室，并设置直接通至室外道路的单出入口和规范的导向牌、指示牌；
- 4 附属式公共厕所应选址于主体建筑内便捷可达的区域，不得设置在偏僻隐蔽角落。
- 5 在满足环境及景观要求条件下，城市绿地和广场可以设置公共厕所；
- 6 公共厕所宜与其他环境卫生设施合建。

4.2.2 城镇中下列范围应设置独立式公共厕所：

- 1 广场四周和城市道路两侧；
- 2 车站、码头、展览馆、体育场（馆）等公共建筑附近；
- 3 风景名胜古迹游览区、公园、公共休闲绿地、集贸市场、大型停车场等公共场所；
- 4 新建住宅区及老居民区。

4.2.3 城镇中下列范围应设置附属式公共厕所：

- 1 商场、超市、商业街、饭店和宾馆；
- 2 饭馆、小吃店、快餐店、咖啡店和茶艺馆等餐饮场所；
- 3 体育场馆、展览馆、影剧院、音乐厅等公共文体活动场所；
- 4 机场、火车站、公交首末站、汽车客运站、轨道交通车站、高速路休息区、综合性服务楼和服务性单位。

4.2.4 城镇中下列特殊地区宜设置活动式公共厕所：

- 1 重要的文物保护单位，不允许对原有的建筑、场地进行改造的场所；
- 2 已经规划建设完毕，不方便接通上下水的场所；
- 3 老旧城区等不方便建设固定式公共厕所的场所；
- 4 短时间大量人流聚集的场所；

5 未来可能要规划或建设的但目前又需要使用公共厕所的场所。

### 4.3 规划指标

4.3.1 公共厕所的密度应依据表4.3.1，结合城市建设用地性质和城市道路功能设置。

表 4.3.1 公共厕所设置密度指标

城市用地类型	设置密度 (座/km <sup>2</sup> )	备注
居住用地 (R)	3~5	旧城区宜取密度指标的高限，新区宜取中、低限
公共管理与公共服务用地 (A)、商业服务业设施用地 (B)	4~11	公共管理与公共服务用地 (A) 中的文化设施用地 (A2)、体育用地 (A4)、医疗卫生用地 (A5)、以及商业服务设施用地 (B) 中的商业设施用地 (B1)、娱乐康体用地 (B3) 等人流量大的区域取密度指标的高限；其他人流稀疏区域宜取低限
交通设施用地 (S)、绿地 (G)	5~6	交通设施用地 (S) 中的综合交通枢纽用地 (S3)、公共交通设施用地 (S41)、社会停车场用地 (S42) 以及绿地 (G) 中的公园用地 (G1)、广场用地 (G3) 的公共厕所设置以当地公共设施的布局情况而定
工业用地 (M)、仓储用地 (W)、公用设施用地 (U)	1~2	—
注：1 城市用地类别按照现行国家标准《城市用地分类与规划建设用地标准》GB 50137的规定。 2 公共厕所用地面积、建筑面积和等级根据现场用地情况、人流量和区域重要性确定。 3 交通设施用地指标不含城市道路用地 (S1) 和轨道交通线路用地 (S2)。		

4.3.2 公共厕所设置间距宜符合表4.3.2的规定。

表 4.3.2 公共厕所设置间距指标

类别	设置位置	设置间距	备注
城市	城市道路	商业性路段	<400m设1座 步行 (5km/h) 3min内进入厕所
		生活性路段	400m-600m设1座 步行 (5km/h) 4min内进入厕所
		交通性路段	600m-1200m设1座 宜设置在人群停留聚集处
	城市休憩场所	开放式公园 (公共绿地)	≥2hm <sup>2</sup> 应设置 数量应符合国家现行标准《公园设计规范》CJJ48的相关规定
		城市广场	<200m服务半径设1座 城市广场至少应设置1座公共厕所，厕位数应满足广场平时人流量需求；最大人流量时可设置活动式公共厕所应急
		其他休憩场所	600m-800m服务半径设1座 主要是旅游景区等

类别	设置位置	设置间距	备注
镇(乡)	建成区	400m-500m设1座	-
	有公共活动区的村庄	每个村庄设1座	-
<p>注：1、公共厕所沿道路设置的，应根据道路性质选择公共厕所设置密度：            ①商业性路段：沿街的商业型建筑物占街道上建筑物总量的50%以上；            ②生活性道路：沿街的商业型建筑物占街道上建筑物总量的15%-50%；            ③交通性道路：沿街商业型建筑物在15%以下。            2、路边公共厕所宜与加油站、停车场等设施合建。</p>			

## 5 设计要求

### 5.1 一般规定

5.1.1 公共厕所的设计应以人为本，并应遵循文明、卫生、方便、安全、节能的原则。

5.1.2 公共厕所外观和色彩设计应与周边环境协调。

5.1.3 公共厕所的平面设计应进行功能分区，卫生洁具及其使用空间应合理布置，并应充分考虑无障碍通道和无障碍设施的配置。

### 5.2 厕位比例和厕位数量

5.2.1 在人流集中的场所，女厕位与男厕位（含小便站位，下同）的比例不应小于2: 1。

5.2.2 在其他场所，男女厕位比例可按下式计算：

$$R=1.5W/M$$

式中：R——女厕位数与男厕位数的比值；

1.5——女性与男性如厕占用时间比值；

w——女性如厕测算人数；

m——男性如厕测算人数。

5.2.3 公共厕所男女厕位的数量应按本章第5.3节的相关规定确定。

5.2.4 公共厕所男女厕位（坐位、蹲位和站位）与其数量宜符合表5.2.4-1和表5.2.4-2的规定。

表 5.2.4-1 男厕位及数量（个）

男厕位总数	坐位	蹲位	站位
1	0	1	0
2	0	1	1
3	1	1	1
4	1	1	2



男厕位总数	坐位	蹲位	站位
5-10	1	2-4	2-5
11-20	2	4-9	5-9
21-30	3	9-13	9-14

注：表中厕位不包含无障碍厕位。

表 5.2.4-2 女厕位及数量 (个)

女厕位总数	坐位	蹲位
1	0	1
2	1	1
3-6	1	2-5
7-10	2	5-8
11-20	3	8-17
21-30	4	17-26

注：表中厕位不包含无障碍厕位。

5.2.5 当公共厕所建筑面积为70m<sup>2</sup>，女厕位与男厕位比例宜为2: 1，厕位面积指标宜为4.67m<sup>2</sup> / 位，女厕占用面积宜为男厕的2.39倍（图5.2.5）。

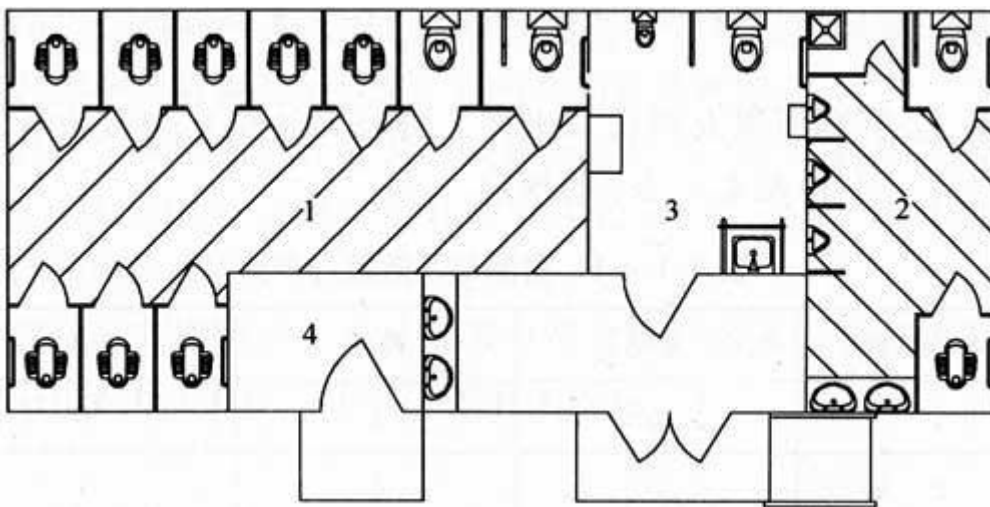


图 5.2.5 女厕位与男厕位比例 2: 1 示意图

1-女厕；2-男厕；3-第三卫生间；4-管理间

5.2.6 当公共厕所建筑面积为 70 m<sup>2</sup>，女厕位与男厕位比例应为3: 2，厕位面积指标宜为4.67 m<sup>2</sup> / 位，女厕占用面积宜为男厕的1.77倍（图5.2.6）。

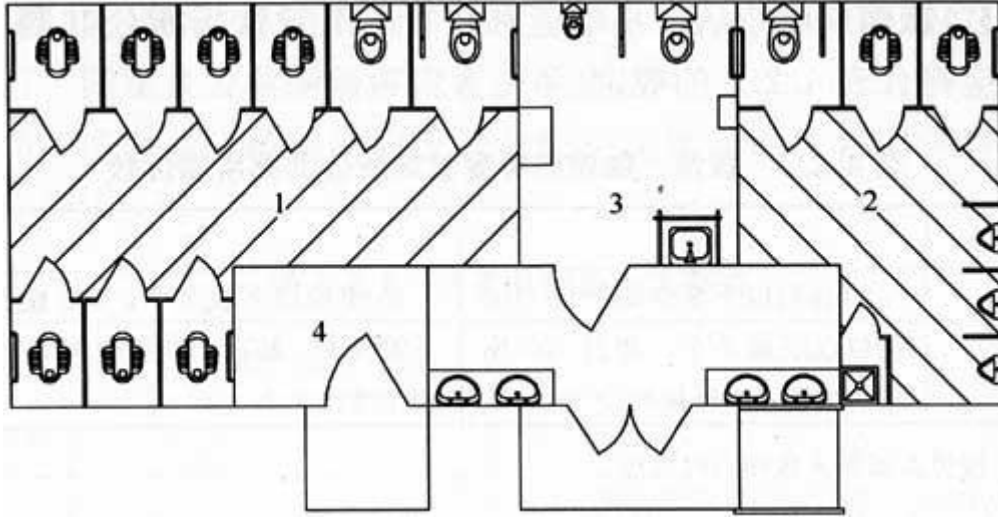


图 5.2.6 女厕位与男厕位比例 3: 2 示意图

1-女厕；2-男厕；3-第三卫生间；4-管理间

### 5.3 卫生设施的设置

5.3.1 公共场所公共厕所厕位服务人数应符合表5.3.1的规定。

表 5.3.1 公共场所公共厕所厕位服务人数

公共场所	服务人数（人/厕位·天）	
	男	女
广场、街道	500	350
车站、码头	150	100
公园	200	130
体育场外	150	100
海滨活动场所	60	40

5.3.2 商场、超市和商业街公共厕所厕位数应符合表5.3.2的规定。

表 5.3.2 商场、超市和商业街公共厕所厕位数

购物面积 (m <sup>2</sup> )	男厕位 (个)	女厕位 (个)
500 以下	1	2
501-1000	2	4
1001-2000	3	6
2001-4000	5	10
≥4000	每增加 2000 m <sup>2</sup> 男厕位增加 2 个, 女厕位增加 4 个	
注: 1 按男女如厕人数相当时考虑; 2 商业街应按各商店的面积合并计算后, 按上表比例配置。		

5.3.3 饭馆、咖啡店、小吃店和快餐店等餐饮场所公共厕所厕位数应符合表的规定。

表 5.3.2 饭馆、咖啡店等餐饮场所公共厕所厕位数

设施	男	女
厕位	50 座位以下至少设 1 个; 100 座位以下设 2 个; 超过 100 座位每增加 100 座位增设 1 个	50 座位以下至少设 1 个; 100 座位以下设 3 个; 超过 100 座位每增加 65 座位增设 1 个
注: 按男女如厕人数相当时考虑。		

5.3.4 体育场馆、展览馆、影剧院、音乐厅等公共文体娱乐场所公共厕所厕位数应符合表 5.3.4 的规定。

表 5.3.4 体育场馆、展览馆等公共文体娱乐场所公共厕所厕位数

设施	男	女
坐位、蹲位	250 座以下设 1 个, 每增加 (1~500) 座增设 1 个	不超过 40 座的设 1 个; (41~70) 座设 3 个; (71~100) 座设 4 个; 每增 (1~40) 座增设 1 个
站位	100 座以下设 2 个, 每增加 (1~80) 座增设 1 个	无
注: 1 若附有其他服务设施内容 (如餐饮等), 应按相应内容增加配置; 2 有人员聚集场所的广场内, 应增建馆外人员使用的附属或独立厕所。		

5.3.5 机场、火车站、公共汽 (电) 车和长途汽车始末站、地下铁道的车站、城市轻轨车站、交通枢纽站、高速路休息区、综合性服务楼和服务性单位公共厕所厕位数应符合表 5.3.5 的规定。

表 5.3.5 机场、火车站、综合性服务楼和服务性单位公共厕所厕位数

设施	男（人数/每小时）	女（人数/每小时）
厕位	100 人以下设 2 个；每增加 60 人增设 1 个	100 人以下设 4 个；每增加 30 人增设 1 个

5.3.6 公共厕所的男女厕所间应至少各设一个无障碍厕位。

5.3.7 固定式公共厕所应设置洗手盆。

5.3.8 洗手盆应按厕位数设置，洗手盆数量设置要求应符合表5.3.8的规定。

表 5.3.8 洗手盆数量设置要求

厕位数（个）	洗手盆数（个）
4 以下	1
5-8	2
9-21	每增 4 厕位增设 1 个
22 以上	每增 5 个厕位增设 1 个
注：1) 男女厕所宜分别计算，分别设置； 2) 当女厕所洗手盆数 $n \geq 5$ 时，实际设置数 $N$ 应按下式计算： $N=0.8n$ 。 3) 洗手盆为 1 个时可不设儿童洗手盆。	

5.3.9 公共厕所应至少设置一个清洁池。

5.3.10 公共厕所第三卫生间应在下列各类厕所中设置：

- 1 一类固定式公共厕所；
- 2 二级及以上医院的公共厕所；
- 3 商业区、重要公共设施及重要交通客运设施区域的活动式公共厕所。

#### 5.4 技术要求

5.4.1 公共厕所的平面设计应符合下列规定：

- 1 大门应能双向开启；
- 2 宜将大便间、小便间、洗手间分区设置；
- 3 厕所内应分设男、女通道，在男、女进门处应设视线屏蔽；
- 4 当男、女厕所厕位分别超过20个时，应设双出入口；
- 5 每个大便器应有一个独立的厕位间。

5.4.2 公共厕所的建筑设计应满足下列要求：

- 1 厕所间平面净尺寸应符合表5.4.2的规定。

表 5.4.2 厕所间平面净尺寸(mm)

洁具数量	宽度	进深	备用尺寸
三件洁具	1200,1500,1800,2100	1500,1800,2100, 2400,2700	n×100 (n≥9)
二件洁具	1200,1500,1800	1500,1800,2100, 2400	
一件洁具	900,1200	1200,1500,1800	

2 公共厕所内墙面应采用光滑、便于清洗的材料；地面应采用防渗、防滑材料。

3 独立式厕所的建筑通风、采光面积之和与地面面积比不宜小于1:8，当外墙侧窗不能满足要求时可增设天窗。

4 独立式公共厕所室内净高不宜小于3.5m（设天窗时可适当降低）。室内地坪标高应高于室外地坪0.15m。

5 一、二公共厕所大便厕位尺寸应符合第6.0.3条的规定；独立小便器间距应为0.70m~0.80m；一层蹲位台面宜与地坪标高一致。

6 厕内单排厕位外开门走道宽度宜为1.30m，不应小于1.00m；双排厕位外开门走道宽度宜为1.50m~2.10m。

7 厕位间的隔板及门应符合下列规定：

1) 隔板及门的下沿与地面距离应大于0.10m，最大距离不宜小于0.15m；

2) 一、二类公厕隔板及门的上沿距地面的高度不应小于1.8m；独立小便器站位应有高度为0.8m的隔断板，隔断板距地面高度应为0.6m；

3) 门及隔板应采用防潮、防划、防画、防烫材料；

4) 厕位间的门锁应用显示“有人”、“无人”标志的锁具，门合页宜用升降合页。

8 单层公共厕所窗台距室内地坪最小高度应为1.80m；双层公共厕所上层窗台距楼地面最小高度应为1.50m。

9 独立式公共厕所管理间面积应视条件需要设置，一类宜大于6m<sup>2</sup>，二类宜为4m<sup>2</sup>~6m<sup>2</sup>，三类宜小于4m<sup>2</sup>。

10 公共厕所应设置工具间，工具间面积宜为1m<sup>2</sup>~2 m<sup>2</sup>。

11 多层公共厕所无障碍厕所间应设在地坪层。

12 厕位间宜设置扶手，无障碍厕位间必须设置扶手。

13 宜将管道、通风等附属设施集中设置在单独的夹道中。

5.4.3 第三卫生间（图5.4.3）的设置应符合下列规定：

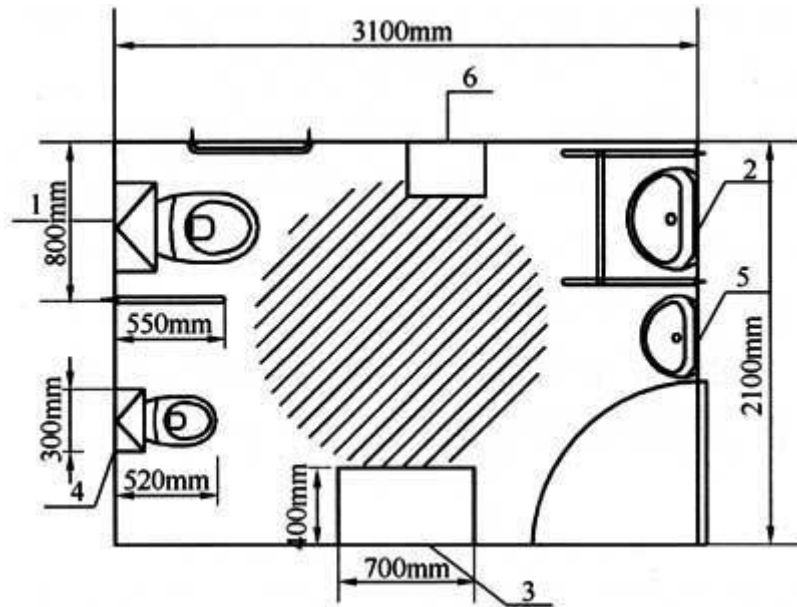


图 5.4.3 第三卫生间平面布置图

1-成人坐便器；2-成人洗手盆；3-可折叠的多功能台；4-儿童坐便器；5-儿童洗手盆；6-可折叠的儿童安全座椅

- 1 位置宜靠近公共厕所入口，应方便行动不便者进入，轮椅回转直径不应小于1.50m；
- 2 内部设施宜包括成人坐便器、成人洗手盆、多功能台、安全抓杆、挂衣钩和呼叫器、儿童坐便器、儿童洗手盆、儿童安全座椅；
- 3 使用面积不应小于6.5m<sup>2</sup>；
- 4 地面应防滑、不积水；
- 5 成人坐便器、洗手盆、多功能台、安全抓杆、挂衣钩、呼叫按钮的设置应符合现行国家标准《无障碍设计规范》GB 50763的有关规定；
- 6 多功能台和儿童安全座椅应可折叠并设有安全带，儿童安全座椅长度宜为280mm，宽度宜为260mm，高度宜为500mm，离地高度宜为400mm。

#### 5.4.4 公共厕所的通风设计应符合下列规定：

- 1 应优先考虑自然通风，当自然通风不能满足要求时应增设机械通风。通风量的计算应根据厕位数以坐位、蹲位不小于40m<sup>3</sup>/h、站位不小于20m<sup>3</sup>/h 和保证厕所间的通风换气频率5次/h分别进行计算，取其中大值为计算结果；
- 2 大、小便间宜设附墙垂直通风道；
- 3 机械通风的通风口位置应根据气流组织设计的结果布置；
- 4 公共厕所排水管道的主干管应设通气管，通气管宜采用塑料排水管，管径不应小于75mm；
- 5 除臭排风管的布置应与建筑结构结合设计，通风孔等通至厕外的开口处应设防止小动物进入的金属网格，网格的净尺寸不应大于10mmx10mm；
- 6 公共厕所的异味度，应符合现行国家标准《城市公共厕所卫生标准》GB/T 17217和《恶臭污染物排放标准》GB 14554的有关规定。

#### 5.4.5 公共厕所的供暖设计应符合下列规定：

- 1 在城市集中供热区域宜优先采用城市集中供暖系统，其它区域可以采用清洁能源供暖，且应满足现行国家标准《民用建筑供暖通风与空气调节设计规范》GB 50736的有关规定。

2 公共厕所应设置供暖设施，管理间的供暖设计温度应不低于18℃，厕所间的供暖设计温度应不低于12℃。

3 无集中供暖条件的公共厕所管理间可采用电采暖，厕所间应设置防冻措施，其给水管道上应设置电伴热丝保温或在每个出水点设防冻阀门。

5.4.6 公共厕所给水设计应符合下列规定：

1 公共厕所的给水应由管理间引入。给水总阀门及分流器阀门均应设在管理间内。

2 室外给水引入管道均应敷设在冰冻线以下。

3 公共厕所给水管道设计应符合现行国家标准《建筑给水排水设计规范》GB 50015的有关规定，当给水水压不足时应采取技术措施。

5.4.7 公共厕所排水设计应符合下列规定：

1 公共厕所排水管、雨水管的设计应符合现行国家标准《建筑给水排水设计规范》GB 50015的有关规定，给排水管宜暗敷。

2 公共厕所排水管道应采用塑料排水管（UPVC），卫生器具的排水管径和管道坡度应符合表5.4.7-1和表5.4.7-2的规定。

表 5.4.7-1 卫生器具的排水管径

卫生器具	排水管管径（mm）	排水管支干管径（mm）
坐便器、蹲便器	110	≥160
小便器	≥50	≥110
洗手盆	50	≥75
地漏	≥75	≥75
清洁池	50	≥75

表 5.4.7-2 排水管道坡度

管径（mm）	通用坡度	最小坡度	管径（mm）	通用坡度	最小坡度
50	0.035	0.025	160	0.020	0.015
75	0.030	0.025	200	0.017	0.015
110	0.030	0.025	250	0.015	0.010
125	0.025	0.025	315	0.010	0.005

3 化粪池和贮粪池距离地下取水构筑物不得小于30m。

4 化粪池和贮粪池的设置应符合下列规定：

1) 应设置在人们不经常停留、活动之处，并应靠近道路以方便抽粪车抽吸；

2) 池壁距建筑物外墙不宜小于5m，并不得影响建筑物基础；

3) 四壁和池底应做防水处理，池盖必须坚固（可能行车的位置）；

4) 检查井、吸粪口不应设在低洼处。

5 各型号化粪池容积应符合表5.4.7-3的规定。

表 5.4.7-3 各型号化粪池容积

化粪池型号	有效容积 (m <sup>2</sup> )	实际使用人数 (人)
1	3.75	120
2	6.25	120~200
3	12.50	200~400
4	20.0	400~600
5	30.0	600~800
6	40.0	800~1100
7	50.0	1100~1400

注：表中的实际人数是按每人每日污水量 25L，污泥量 0.4L，污水停留时间 12h，清掏周期 120d 计算。如与以上基本参数不同时，应按比例相应改变。

6 粪便不能通入市政排水系统的公共厕所，应设贮粪池。贮粪池的容积计算：

$$W = \frac{1.3a_n N + 365V}{C_n}$$

式中：W——贮粪池容积 (m<sup>3</sup>)；

1.3——贮粪池的预备容积系数（防备掏运延误）；

a<sub>n</sub>——人一年粪尿积蓄量 (m<sup>3</sup>)；

N——每日使用该厕所的人数；

V——每日用水量；

C<sub>n</sub>——年中贮粪池清除次数。

7 公共厕所粪水排放方式应优先采用直接排入市政污水管道的方式，其次采用经化粪池发酵沉淀后排入市政污水管道的方式。

8 当不具备排入市政污水管道条件时，应采用设贮粪池由抽粪车抽吸的排放方式。

5.4.8 公共厕所应采用节水防臭、性能可靠、故障率低、维修方便的器具，并应符合下列规定：

- 1 大便器的布置应以蹲便器为主，布置要求应符合表5.2.4的规定；
- 2 一、二类公共厕所大、小便池应采用自动感应或人工冲便装置；
- 3 每个厕位间应设置坚固、耐腐蚀的挂物钩；
- 4 洗手龙头、洗手液应采用非接触式的器具，一类公厕应配置烘干机或纸巾盒；
- 5 应选用耐腐蚀和水封性能可靠的地漏；
- 6 清洁池应设置在单独的隔断间内，清洁池的设置应满足坚固、易清洗的要求。

5.4.9 公共厕所卫生器具的设置应符合现行国家标准《节水型生活用水器具》CJ 164的有关规定，设备的选用应符合下列规定：

- 1 小便器宜采用半挂式便斗和每次用水量≤1.5L的冲水系统；
- 2 大便器宜采用具有水封功能的前冲式蹲便器，坐便器、蹲便器宜采用每次用水量≤4L的冲水系统；
- 3 厕所内所有龙头应采用节水龙头；



4 采用生物处理或化学处理污水,循环用水冲便的公共厕所,处理后的水质应符合现行国家标准《城市污水再生利用 城市杂用水水质》GB / T 18920的有关规定,并应在用水点(如清洁池、地面冲洗用水处)设置杂用水标志。

5.4.10 公共厕所卫生洁具应根据人体活动时所占的空间尺寸合理布置,并应符合本标准第5.5节的有关要求。

5.4.11 公共厕所附近应设标有公共厕所的标志、方向和距离的指示牌,公共厕所的其他标志设置应符合下列规定:

- 1 男、女进出口,应设有明显的性别标志,标志应设置在固定的墙体上;
- 2 厕所门应设坐、蹲位标志或无障碍厕位标志、厕位有无人标志;
- 3 标志的图形符号应符合现行国家标准《环境卫生图形符号标准》CJJ / T 125的有关规定;
- 4 第三卫生间入口应设专用标志(图5.4.11)。

5.4.12 公共厕所应有防蝇、防蚊设施。



图 5.4.11 第三卫生间标志

## 5.5 卫生洁具的平面布置

5.5.1 公共厕所卫生洁具空间尺寸可用其在平面上的投影尺寸表示,公共厕所卫生洁具可采用下列图例(图5.5.1)表示。

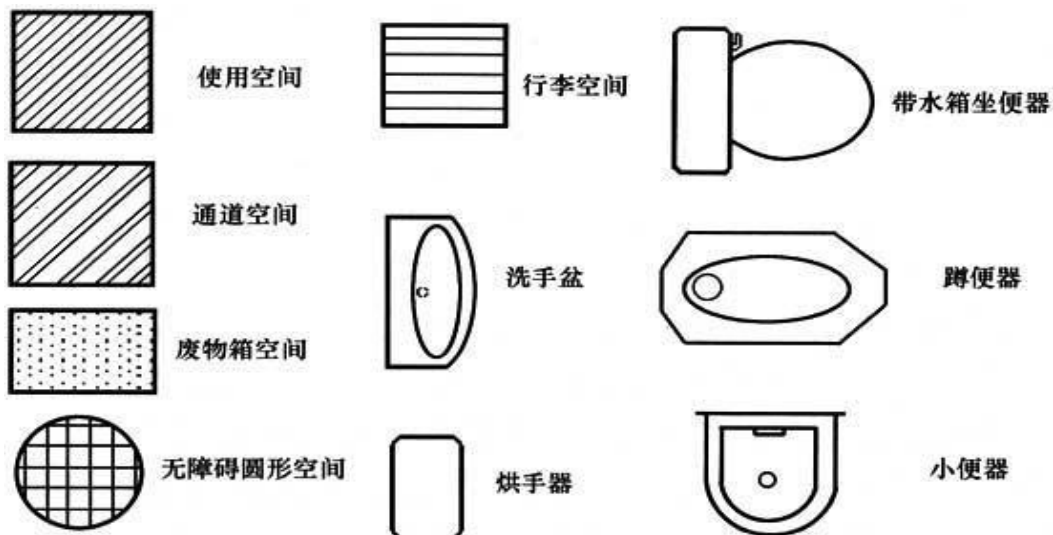


图 5.5.1 公共厕所卫生洁具图例

5.5.2 公共厕所卫生洁具的使用空间应符合表5.5.2的规定。

表 5.5.2 常用卫生洁具平面尺寸和使用空间

洁具	平面尺寸(mm×mm)	使用空间(宽 mm×进深 mm)
洗手盆	500×400	800×600
坐便器(低位、整体水箱)	700×500	800×600
蹲便器	800×500	800×600
卫生间便盆(靠墙式或悬挂式)	600×400	800×600
碗形小便器	400×400	700×500
水槽(桶/清洁工用)	500×400	800×800
烘手器	400×300	650×600

注：使用空间是指除了洁具占用的空间，使用者在使用时所需空间及日常清洁和维护所需空间。使用空间与洁具尺寸是相互联系的。洁具的尺寸将决定使用空间的位置。

5.5.3 公共厕所坐便器、蹲便器、小便器、烘手器和洗手盆需要的人体使用空间最小尺寸应满足图示要求(图5.5.3-1~图5.5.3-5)。

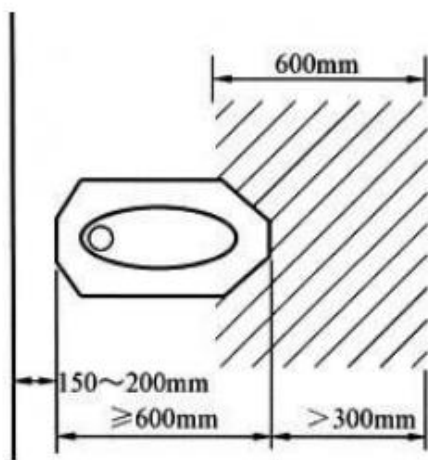


图 5.5.3-1 蹲便器人体使用空间

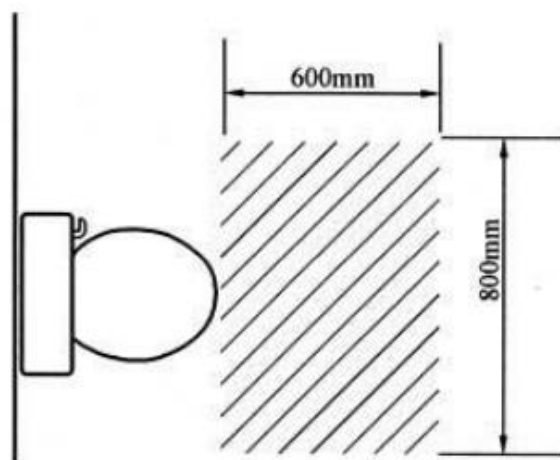


图 5.5.3-2 坐便器人体使用空间

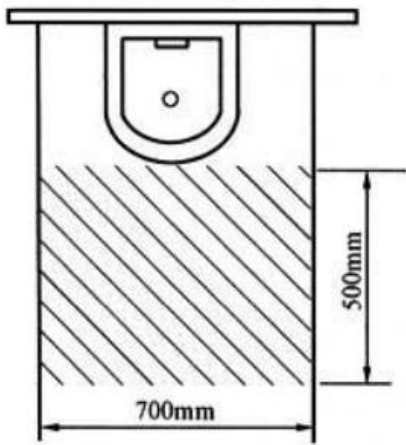


图 5.5.3-3 小便器人体使用空间

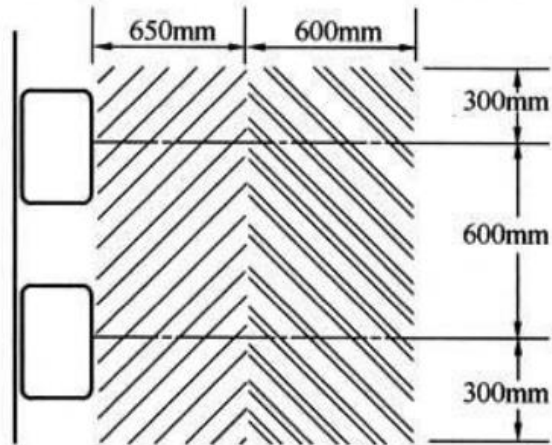


图 5.5.3-4 烘手器人体使用空间

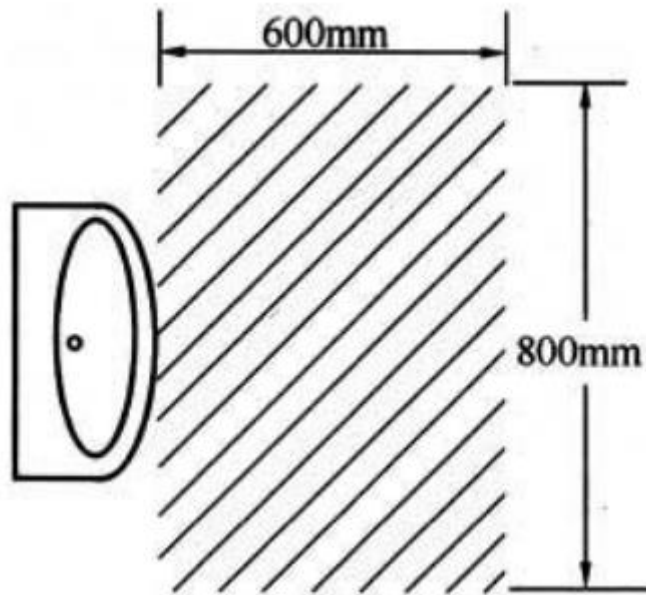


图 5.5.3-5 洗手盆人体使用空间

5.5.4 通道空间应是进入某一洁具而不影响其他洁具使用者所需要的空间。通道空间的宽度不应小于600mm。

5.5.5 在厕所厕位隔间和厕所间内，应为人体的出入、转身提供必需的无障碍圆形空间，其空间直径应为450mm，内开门坐便器厕所间人体活动空间应满足图示要求（图5.5.5）。无障碍圆形空间可用在坐便器、临近设施及门的开启范围内画出的最大圆表示。

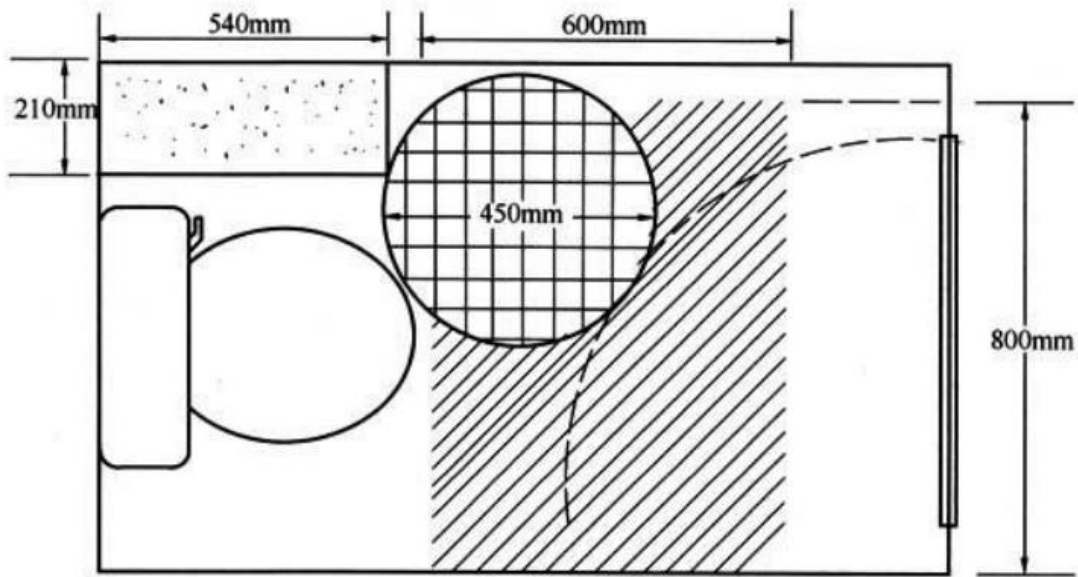


图 5.5.5 内开门坐便器厕所间人体活动空间

5.5.6 行李空间应设置在厕位隔间。火车站、机场和购物中心，宜在厕位隔间内提供 $900\text{mm}\times 350\text{mm}$ 的行李放置区，行李放置区不应占据坐便器的使用空间。坐便器便盆宜安置在靠近门安装合页的一边，便盆轴线与较近的墙的距离不宜少于  $400\text{mm}$ ，内（外）开门坐便器厕所间人体活动空间满足图示要求（图 5.5.6-1、图5.5.6-2）。

5.5.7 组合式洗手盆相邻洁具空间应不小于  $65\text{mm}$ （图5.5.7）。

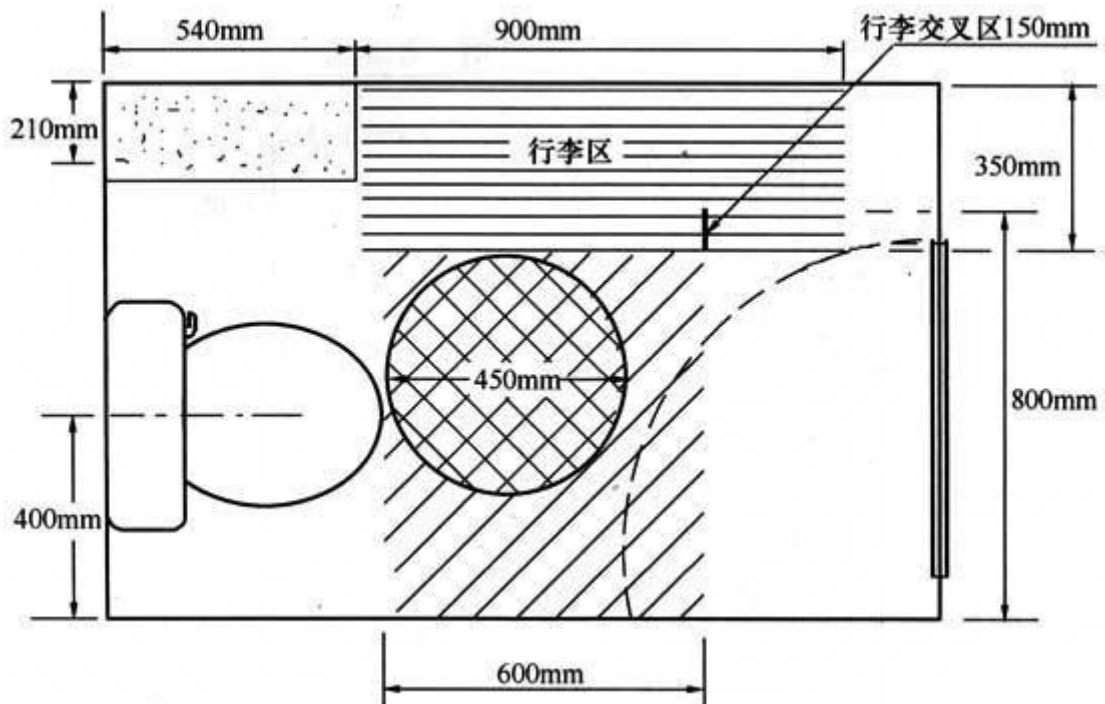


图 5.5.6-1 内开门坐便器厕所间人体活动空间图

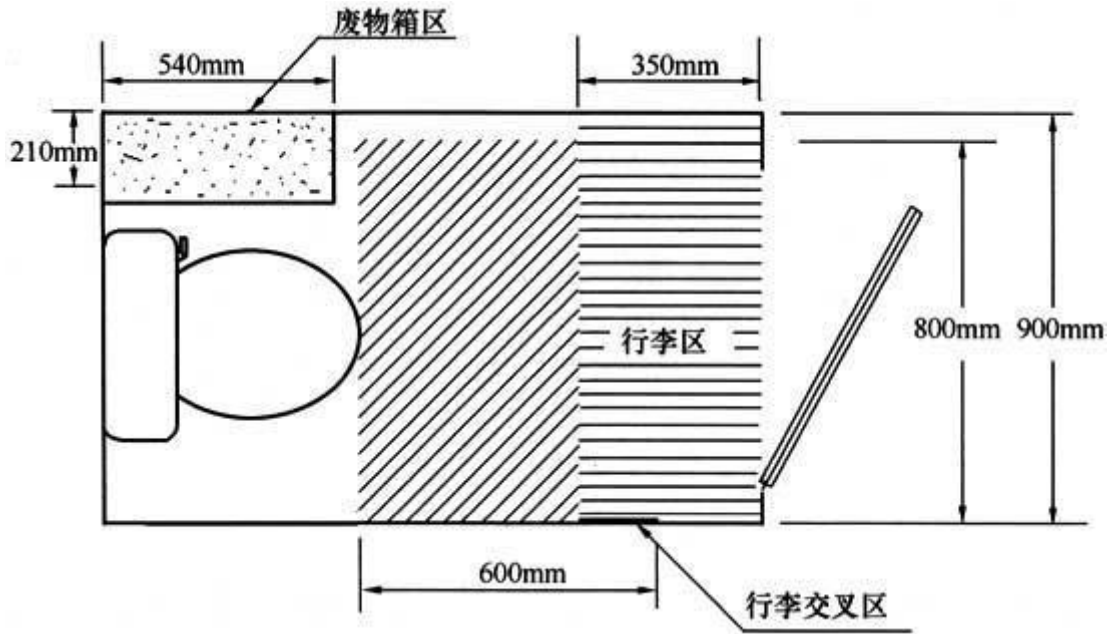


图 5.5.6-2 外开门坐便器带行李区厕所间人体活动空间图

5.5.8 在洁具可能出现的每种组合形式中，一个洁具占用另一相邻洁具使用空间重叠最大部分可以增加到100mm。平面组合可根据这一规定的的数据设置（图5.5.8）。

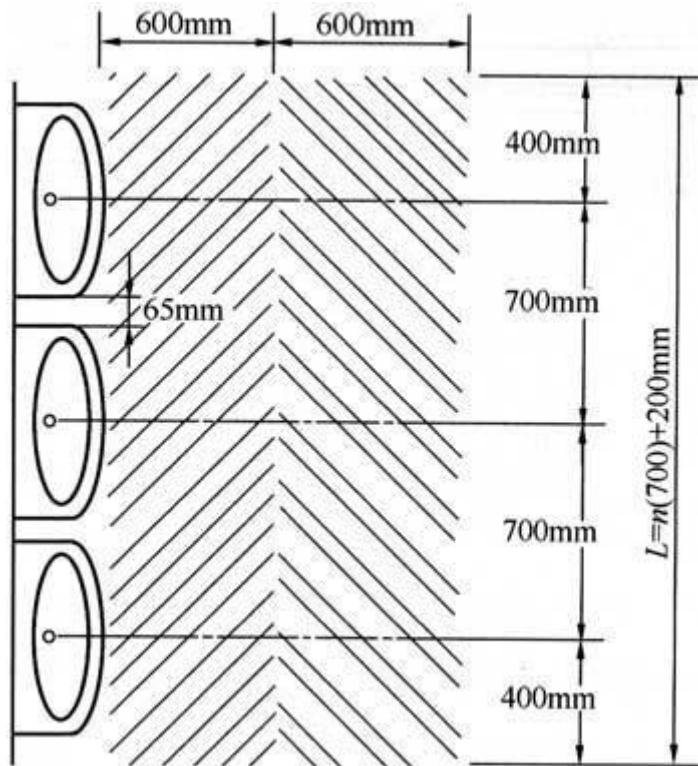


图 5.5.7 组合式洗手盆人体相邻洁具空间

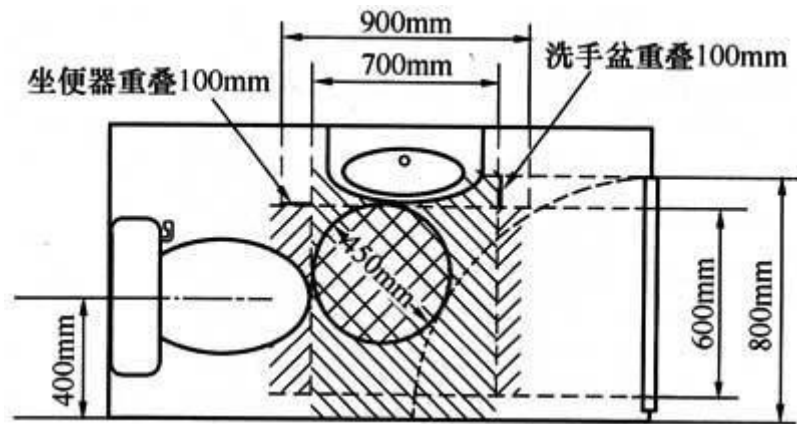


图 5.5.8 洁具平面组合使用空间重叠

5.5.9 在有坐便器的厕所间内设置洗手洁具时，厕所间的尺寸应由洁具的安装、门的宽度和开启方向来决定。450mm的无障碍圆形空间不应被重叠使用空间占据。洁具的轴线间和临近墙面的距离不应小于400mm。在有厕位隔间的地方应为坐便器和水箱设置宽800mm，深600mm的使用空间（图5.5.8），并应预备安装厕纸架，衣物挂钩和废物处理箱的空间。

## 5.6 卫生设备的安装

5.6.1 卫生设备安装前应对所有的洞口位置和尺寸进行检查，确定管道和施工工艺之间的一致性。

5.6.2 在运送卫生设备前，应对存放场地进行清理，加围挡，避免设备被损坏。运输过程中应确保所有设备和洁具的安全，并应对水龙头、管材、板材等进行检查。安装前的设备和洁具宜集中存放。

5.6.3 在安装时应对设备进行保护，应避免釉质及电镀表面损坏。

5.6.4 城市公共厕所的卫生设备安装时，严禁给水管道与排水管道直接连接；严禁采用再生水作为洗手盆的水源。

5.6.5 管道和其他制品不应做支撑和固定卫生设备的附件。螺丝应使用金属材料或不锈钢，支架及支撑部件应做防腐、防锈处理。支架应安装牢固。当卫生设备被固定在地面时，被固定的地面部分应平整。在支架上的设备应与墙面固定。

5.6.6 安装厕所内厕位隔断板（门框）时，其下部应与地面有牢固的连接，上部应与墙体（不少于两面墙）牢固连接（可通过金属构件间接连接）。门框不应由隔断板固定定位。

5.6.7 卫生设备在安装后应易于清洁。蹲台台面应高于蹲便器的侧边缘，坡向便器宜为 $0.01^\circ \sim 0.015^\circ$ 。当卫生设备与地面或墙面邻接时，邻接部分应做密封处理。

## 6 固定式公共厕所

6.0.1 固定式公共厕所应采取综合措施完善内部功能，独立式公共厕所应做到外观与环境协调。

6.0.2 固定式公共厕所的设置应符合现行国家标准《城市环境卫生设施规划规范》GB 50337和《环境卫生设施设置标准》CJJ 27的有关规定，应根据所在地区的重要程度和客流量，建设不同类别和规模的固定式公共厕所。

6.0.3 固定式公共厕所的类别及要求应符合表6.0.3的规定。

表 6.0.3 固定式公共厕所类别及要求

序号	项目	一 类	二 类
1	平面布置	大便间、小便间与洗手间应分区设置	大便间、小便间与洗手间宜分区设置；洗手间男女可共用
2	管理间(m <sup>2</sup> )	>6	4~6
3	第三卫生间	有	视条件定
4	工具间(m <sup>2</sup> )	2	1~2
5	厕位面积指标(m <sup>2</sup> /位)	5~7	3~4.9
6	室内顶棚	防潮耐腐蚀材料吊顶	涂料或吊顶
7	室内墙面	贴面砖到顶	贴面砖到顶
8	清洁池	有，不暴露	有，不暴露
9	采暖	有	有
10	空调(电扇)	空调视条件定	空调或电扇视条件定
11	大便厕位(m)	宽度:1.00~1.20； 深度:内开门 1.50、外开门 1.30	宽度:0.90~1.00； 深度:内开门 1.40、外开门 1.20
12	大便厕位隔断板及门距地面高度 (m)	1.80	1.80
13	坐、蹲便器	高档	中档
14	小便器	半挂	半挂
15	便器冲水设备	自动感应或人工冲便装置	自动感应或人工冲便装置
16	无障碍厕位	有	有
17	无障碍小便厕位	有	有
18	无障碍厕位呼叫器	有	有
19	无障碍通道	有	有
20	小便站位间距(m)	0.8	0.7
21	小便站位隔板宽(m)X 高(m)]	0.4x0.8	0.4x0.8

序号	项 目	一 类	二 类
22	儿童小便器	有	有
23	坐、蹲位扶手	有	有
24	厕位挂钩	有	有
25	手纸架	有	有
26	坐、蹲位废纸容器	有	有
27	洗手盆	有	有
28	儿童洗手盆	有	有
29	洗手液盒	有	有
30	烘手机	有	视需要定
31	面镜	有	有
32	除臭措施	有	有
33	冷热水龙头	有	视条件定
34	坐蹲便器指示牌	有	有
35	小便厕位搁物台	有	视条件定
36	大便厕位搁物台	有	视条件定
37	灭蚊、蝇灯	有	有
38	休息区	视条件定	视条件定
39	智能化管理系统	视条件定	视条件定
40	LED 显示屏	视条件定	视条件定

6.0.4 独立式公共厕所的外部宜进行绿化。

6.0.5 公共厕所地面、蹲台、小便池及墙裙，均采用不透水材料，并应设置水沟或地漏。地面坡度应坡向水沟或地漏，禁止冲洗水流向室外。

6.0.6 通风孔等通至厕外的开口处应设铁箅防鼠。



7 活动式公共厕所

7.0.1 活动式公共厕所设计应符合下列规定：

- 1 应便于移动存储及安装拆卸；
- 2 应有通用或专用的运输工具及粪便收运车辆；
- 3 与外部配套设施的连接应快速、简便；
- 4 外观和色彩应能与周边环境协调。

7.0.2 活动式厕所应按结构形式、冲洗类型进行分类，活动式厕所结构形式和冲洗类型应符合表7.0.2-1、表7.0.2-2的规定。

表 7.0.2-1 活动厕所结构形式

序号	类别	结构形式	名称	范围
1	整体式	复合框架结构式	复合钢构厕所	各种大型活动，临时应急或使用位置相对固定等场合
2		无框架轻体式	轻型厕所	各种大型活动，工地，临时应急等场合
3		拖动式	拖动厕所	各种大型活动，临时应急等场合
4		自装卸式	拉臂厕所	各种大型活动，临时应急等场合
5		自行式	汽车厕所	各种大型活动，贵宾活动，临时应急等场合
6	装配式	拆卸拼装式	拆装厕所	各种大型活动，临时应急等场合
7		箱体组合式	箱体组合厕所	各种大型活动，临时应急或使用位置相对固定等场合

表 7.0.2-2 活动厕所冲洗类型

序号	类别	型式	名称	条件
1	冲洗型	常规水冲型	常规水冲厕所	有给水排水
2		气压水冲型	气压水冲厕所	有给水排水
3		真空集便型	真空集便厕所	有给水排水
4		循环冲洗型	循环冲洗厕所	有给水排水
5	免冲型	打包型	打包集便厕所	无给水排水
6		泡沫型	泡沫封堵厕所	无给水排水
7		堆肥型	堆肥处理厕所	无给水排水

### 7.0.3 活动式公共厕所的配置应符合下列规定：

- 1 应至少配置一个无障碍厕位或第三卫生间及相关配套无障碍设施。
- 2 根据需要使用可设置管理间和工具间，管理间面积不宜小于4m<sup>2</sup>，工具间面积宜为1m<sup>2</sup>~2m<sup>2</sup>。
- 3 厕间内应设置蹲便器或坐便器、洗手盆、扶手、挂钩、面镜、手纸架、废纸容器、防臭地漏。其采用的卫生器具应节水防臭、性能可靠、故障率低、维修方便，扶手应牢固、方便、安全，挂钩应坚固、耐腐蚀，其承重不应小于5kg。
- 4 应设置拖布池。
- 5 管理间、厕间外部的门楣处应分别设有相应的功能指示标识，厕门锁处应设有状态指示标识。
- 6 厕间及管理间内均应设置具有节能功能的照明灯具。
- 7 厕间的采光窗有效面积不应小于0.2m<sup>2</sup>，应采用透光率不小于50%的材料，并应保证隐蔽性。管理间窗户面积应满足采光系数（8：1）~（10：1）的要求。
- 8 厕间内应合理布置通风方式，通风换气频率不应小于5次/h。
- 9 宜优先采用水冲洗系统，在给水管排水条件不具备的地点，应根据粪便收运条件，采用水箱给水冲洗系统或免水冲系统。
- 10 应设置储粪箱并应便于粪便清运。

### 7.0.4 活动式公共厕所厕间尺寸和墙面材料应符合下列规定：

- 1 厕间内部平面最小净尺寸不应小于1.00m×1.30m；
- 2 厕间内部净高不应小于2.1m；
- 3 内墙面应采用防潮、防划、防画、防烫材料；地面、蹲台应采用防滑、耐磨、易清洁材料。

7.0.5 活动厕所的设计应满足运输条件的要求，箱体或组装配件的总宽度不得大于运载车辆底盘的宽度，运载时箱体加车辆底盘的总高度不宜大于4.0m。

### 7.0.6 活动厕所的粪箱和水箱应采用耐腐蚀的材料制成，并应符合下列规定：

- 1 粪箱应设置便于抽吸粪便的抽粪口，其孔径不小于Φ160mm；
- 2 粪箱应设置排粪口，孔径不小于Φ100mm；
- 3 粪箱应设置排气管，管径不小于Φ75mm；
- 4 一个厕间的粪箱有效容积不小于0.4m<sup>3</sup>；
- 5 一个厕间水箱的有效容积不大于0.3m<sup>3</sup>。

7.0.7 活动厕所在设计中应考虑粪便配套运输、消纳和处理。

7.0.8 活动厕所的设计应有保温和器具防冻措施，主体材料应符合现行国家标准《建筑设计防火规范》GB 50016的防火要求，防火等级应不低于B1级。

## 8 公共厕所无障碍设施

8.0.1 公共厕所无障碍设施应与公共厕所同步设计、同步建设。

8.0.2 在现有的建筑中，应建造无障碍厕位或无障碍专用厕所。

8.0.3 无障碍厕位或无障碍专用厕所的设计应符合现行国家标准《无障碍设计规范》GB 50763的有关规定。

### 8.0.4 无障碍轮椅坡道建设应符合下列规定：

- 1 轮椅坡道的净宽度不应小于1.0m，无障碍出入口的轮椅坡道净宽度不应小于1.2m；
- 2 轮椅坡道起点、终点和中间休息平台的水平长度不应小于1.5m；
- 3 轮椅坡道较长的，应保持相应的连贯性和完整性；

- 4 轮椅坡道宜设计成直线形、直角形或折返形，不宜设计成弧形或圆形。坡道入口与公共厕所入口地坪标高之差大于0.7m时，宜修建折返形轮椅坡道；
- 5 坡道的坡面应平整、防滑、无反光；
- 6 轮椅坡道入口应设置轮椅坡道标志牌；轮椅坡道的最大高度和水平长度应符合表8.0.4规定。

表 8.0.4 轮椅坡道的最大高度和水平长度

坡度	1:20	1:16	1:12	1:10	1:8
最大高度 (m)	1.2	0.9	0.75	0.6	0.3
水平长度 (m)	24.0	14.4	9.0	6.0	2.4

## 9 施工、安装与验收

### 9.1 施工安装

#### 9.1.1 一般规定

- 1 从事公共厕所工程施工的企业应有质量管理体系和相应的施工工艺技术标准。
- 2 建筑及安装工程采用的材料或产品应符合设计要求和现行国家有关标准的规定。无现行国家标准的，应具有省级住房和城乡建设行政主管部门的技术认可文件。材料或产品进场时还应符合下列规定：
  - 1) 应有质量合格证明文件；
  - 2) 应对型号、规格、外观等进行验收，对重要材料或产品应抽样进行复验。
- 3 开工前应编制施工组织设计，关键的分项、分部工程应分部编制专项施工方案。施工组织设计应包括保证工程质量、安全、工期，保护环境、降低成本的措施。
- 4 施工过程中应采取有效措施控制施工现场的各种粉尘、废气、废弃物、噪声、振动等对周围环境造成的污染和危害。
- 5 卫生器具等安装工程应在基体或基层的质量验收合格后施工。既有公共厕所改建工程，应对基层进行处理。

#### 9.1.2 土建工程

- 1 独立式公共厕所的地基基础施工应符合现行国家标准《建筑地基基础工程施工有关质量验收规范》GB50202和《建筑地基处理技术规范》JGJ79的有关规定。
- 2 独立式公共厕所的建筑物结构施工应根据设计要求,符合现行国家标准《混凝土结构工程施工质量验收规范》GB 50204和《砌体结构工程施工规范》GB 50924等相关规范的规定。
- 3 固定式公共厕所装饰装修施工应符合现行国家标准《建筑装饰装修工程质量验收标准》GB 50210和《建筑地面工程施工质量验收规范》GB 50209的有关规定，并应满足下列要求：
  - 1) 管道、设备安装及调试应在公共厕所装饰装修工程施工前完成；当必须同步进行时，应在饰面层施工前完成。装饰装修工程不得影响管道、设备等的使用和维修；
  - 2) 墙面采用保温隔热材料的公共厕所装饰装修工程，所用保温隔热材料的类型、品种、规格及施工工艺应符合设计要求；
  - 3) 隐蔽工程验收应有记录，记录应包含隐蔽部位照片。施工质量的检验批验收应有现场检查原始记录；

4) 公共厕所装饰装修工程施工过程中应做好半成品、成品的保护,防止污染和损坏。

4 独立式公共厕所为装配式建筑,其施工质量控制应满足下列要求:

1) 各施工工序按照施工技术标准进行质量控制,每道施工工序完成后应进行检查验收。验收合格后,才能进行下一道工序的施工;

2) 各专业工种之间,应进行交接检验,并进行记录。

5 独立式公共厕所木结构的施工用材、构建制作和构建连接与节点的施工应符合国家现行标准《木结构施工规范》GB/T 50772和《木结构工程施工质量验收规范》GB 50206的有关规定。

6 独立式公共厕所钢结构所采用的材料、焊接、紧固件连接、钢零件及钢部件加工、构建组装及加工、钢结构预拼装等施工应符合现行国家标准《钢结构工程施工规范》GB 50755和《钢结构工程施工质量验收标准》GB 50205的有关规定。

### 9.1.3 安装工程

1 卫生器具、各种阀门等应采用节水型器具,各种卫生器具及阀门安装应符合设计要求并应符合现行国家标准《建筑给水排水及采暖工程施工质量验收规范》GB 50242的有关规定。

2 卫生器具安装前应对所有的洞口位置和尺寸进行检查,确定管道和施工工艺之间的一致性。

3 在安装时,应对卫生器具及其他配件进行保护,应避免釉质及电镀表面损坏。

4 各种卫生器具安装的管道连接件应易于拆卸、维修。卫生器具与金属固定件的连接表面应安置铅质或橡胶垫片。各种卫生陶瓷类器具不得采用水泥砂浆窝嵌。

5 各种卫生器具与台面、墙面、地面等接触部位均应采用硅酮胶或防水密封条密封。

6 各种卫生器具安装验收合格后应采取适当的成品保护措施。

7 管道敷设应横平竖直,管卡位置及管道坡度等均应符合规范要求。各类阀门安装应位置正确且平正,便于使用和维修。

8 嵌入墙体、地面的管道应进行防腐处理并用水泥砂浆保护其厚度应符合下列要求:墙内冷水管不小于10mm、热水管不小于15mm,嵌入地面的管道不小于10mm。嵌入墙体、地面或暗敷的管道应作隐蔽工程验收。

9 各种新型管材的安装应按生产企业提供的产品说明书进行施工。

10 固定式公共厕所的电气安装应符合现行国家标准《建筑电气工程施工质量验收规范》GB 50303的有关规定。

11 独立式公共厕所为装配式建筑,其结构工程中的模板与支撑、钢筋、混凝土和预制构件安装应符合《混凝土结构工程施工规范》GB 50666、《混凝土结构工程施工质量验收规范》GB 50204等国家、行业和地方标准的有关规定。施工前,宜选择有代表性的单元进行预制构件的试安装,根据安装结果及时调整施工工艺并完善施工方案。

12 独立式公共厕所木结构的安装应符合现行国家标准《木结构施工规范》GB/T 50772和《木结构工程施工质量验收规范》GB 50206的有关规定。

13 独立式公共厕所钢结构的安装应符合现行国家标准《钢结构工程施工规范》GB 50755和《钢结构工程施工质量验收标准》GB 50205的有关规定。

### 9.1.4 无障碍设施

1 无障碍设施施工应符合现行国家标准《无障碍设施施工验收及维护规范》GB 50642的有关规定。

## 9.2 质量验收

9.2.1 公共厕所验收均应在施工单位自检合格的基础上进行,并应加强验收事前、事中和事后的过程控制。

- 9.2.2 公共厕所应经过专业管理部门专项验收，参加验收的各方人员应具备相应的资格。在验收后保证做到水通、路通和电通，工程质量符合设计要求。
- 9.2.3 对涉及结构安全、节能、环保和主要使用功能的试块、试件及材料，应在进场时或施工中按规定进行见证检验和抽样检验。
- 9.2.4 公共厕所隐蔽工程应在隐蔽前进行专项验收，并形成验收文件，验收合格后方可继续施工。
- 9.2.5 装配式厕所结构应按结构子分部工程进行验收；当结构中部分采用现浇混凝土结构时，装配式结构部分可作为混凝土结构子分部工程的分项工程进行验收。
- 9.2.6 装配式厕所钢结构焊接、螺栓等连接用材料在进场时应按规定进行专项验收，验收合格后方可使用。
- 9.2.7 装配式厕所构件预拼装工程可按构件制作工程检验批的划分原则划分为一个或若干个检验批，预拼装所用的支撑或平台应测量找平，检查时应拆除全部临时固定和拉紧装置。
- 9.2.8 公共厕所工程施工质量验收标准应符合批准的工程勘察、设计文件的要求和相关专业验收规范的规定。
- 9.2.9 公共厕所验收前，施工单位应提交设备材料的移交说明，验收全部完成后，施工方应填写竣工验收单，向建设方或者公共厕所相关管理方提交工程验收报告，并提交相关验收资料。
- 9.2.10 公共厕所的建筑、结构、电气、水暖、无障碍设施等相关工程质量验收应符合现行国家相关标准的规定。
- 9.2.11 按照规划要求应当配套建设公共厕所的建设工程竣工后，建设单位应当向环卫管理行政部门申请验收；环卫管理行政部门应当在受理后20个工作日内，对建设工程配套建设的公共厕所进行验收；公共厕所验收合格后方可开放使用，验收不合格的公共厕所应进行整改，验收达标后再进行开放。

## 10 智慧公厕建设

### 10.1 基本原则

- 10.1.1 符合国家、辽宁省及朝阳市政府智慧城市建设和政策要求。
- 10.1.2 智慧公厕的设计、建设应遵循国家、地方和行业相关标准、规范。
- 10.1.3 公厕智能设施与管理系统，应按主管部门相关规定提供与上级信息化管理平台对接支持。建设内容应与当地智慧城市建设内容对接。
- 10.1.4 应采用先进、实用、节能、优化集成的技术体系和设备体系。
- 10.1.5 贯彻国家和行业相关信息安全技术标准，确保信息安全。

### 10.2 智慧公厕建设要求

- 10.2.1 基础智能设施建设内容应按下表配置。

表 10.2.1 基础智能设施配置表

设备类别	主要功能	设备名称	配置要求
厕位智能监测系统	厕位人体感应	人体感应器	●
	厕位占用状态指示	有人/无人标识单元	●
	厕位调整	厕位动态调整系统	○

设备类别	主要功能	设备名称	配置要求
环境监测系统	H <sub>2</sub> S、NH <sub>3</sub> 、CO <sub>2</sub> 等气体浓度检测	空气监测仪	●
	烟雾检测	烟雾传感器	●
	光照照度检测	光线感应器	◎
	温湿度测量	温湿度传感器	◎
	PM <sub>2.5</sub> 检测	PM <sub>2.5</sub> 传感器	○
	VOCs 检测	VOCs 传感器	○
环境调控系统	通风	新风系统	●
	去除异味、臭味	自动除味装置	◎
	温湿度控制	空调系统	◎
	空气氛围调控	香氛装置	○
	湿度调控	除湿机	○
	空气杀菌	杀菌系统	○
	自动地面清洁	智能地面清洗系统	○
资源消耗监测系统	用水消耗管理	智能水表	●
	用电消耗管理	智能电表	●
	厕所消耗品管理	感应式取纸机	◎
		智能洗手液盒	●
安全防范系统	人流量监测	人流量感应器	●
	紧急呼救	紧急呼救设备	●
	视频监控	高清摄像机	◎
卫生消杀设备	驱虫	智能驱虫器	◎
	驱鼠	智能驱鼠器	◎
多媒体信息交互设备	信息发布	显示屏（或触摸屏）	●
	用户反馈与体验评价	用户评价器或同功能设备	●
	音乐播放	音乐播放器	○
管理与集成控制	自动考勤	智能考勤机或同功能设备	●
	感知数据汇聚、呈现与互联	公厕集成控制终端	●

注：●—应配置（A 基本配置）；◎—宜配置（B 推荐配置）；○—可配置（C高级配置）

10.2.2 环保节能设施部分建设内容应按下表配置。

表 10.2.2 环保节能设施配置表

设备类别	主要功能	设备名称	配置要求
节能环保系统	用水节约	自动感应冲水系统	●
		雨水收集箱	◎
		自动感应节水系统	○
		真空自吸式厕所	○
		再生水循环系统	○
	电能节约	智能灯光控制系统	●
		清洁能源系统	◎
	生物处理	源分离免水冲系统	○
		发泡式微生物降解系统	○
绿色环保建筑	绿色环保材料	生态木、竹钢、彩色混凝土、竹木纤维、复合仿生材料等	○

注：●—应配置（A 基本配置）；◎—宜配置（B 推荐配置）；○—可配置（C高级配置）

10.2.3 智慧公众服务系统部分建设内容应按下表配置。

表 10.2.3 智慧公众服务配置表

设备类别	主要功能	配置要求
多媒体信息交互软件系统	公厕布局与设施标记	●
	厕位引导服务	●
	天气&日期	●
	环境信息显示	●
	公厕满意度评价	●
	人流量显示	●
	信息发布栏	●
	厕所周边便民提示	◎
	公众设备报修	◎
	视频窗口	◎

设备类别	主要功能	配置要求
移动端自助查询系统	公厕位置查询	●
	公厕实时信息显示	●

注：●—应配置（A 基本配置）；◎—宜配置（B 推荐配置）；○—可配置（C高级配置）